



nexthardware.com

a cura di: **Alfonso Basilicata** - sg93 - 03-11-2014 21:00

Thermaltake Urban T81



LINK (<https://www.nexthardware.com/recensioni/case/964/thermaltake-urban-t81.htm>)

Enormi spazi a disposizione e soluzioni tecniche veramente all'avanguardia per un case senza alcun compromesso, nemmeno sul peso ...



Nel marzo scorso Thermaltake ha annunciato un nuovo prodotto appartenente alla linea Urban, caratterizzata sin dalla sua creazione dall'uso di soluzioni innovative, materiali di alta qualità e da un design sobrio ed elegante.

Stiamo parlando del Full Tower **Urban T81**, un generoso chassis in grado di ospitare sistemi gaming High End dotati di configurazioni multi VGA ed impianti di raffreddamento a liquido evoluti rientrando, pertanto, nel novero dei nuovi prodotti con certificazione Tt LCS.



La parte superiore del case, anch'essa caratterizzata da inserti in alluminio anodizzato, dispone di un completo pannello per le connessioni, nello specifico di due porte USB 3.0 Super Speed, quattro USB 2.0 ed un Fan Controller integrato in grado di gestire fino a dieci ventole contemporaneamente.

Il pannello laterale sinistro a doppia porta, il comparto storage completamente modulare ed il sistema di raffreddamento altamente personalizzabile con una quantità enorme di ventole e radiatori, poi, sono solo alcune delle potenzialità offerte da questo bestione da 13,8 kg.

Modello	Urban T81
↔ Codice	CA-1B7-00F1WN-00
↔ Form Factor	Full Tower
Dimensioni	585 x 235 x 602mm
↔ Peso	13,8 kg
↔ Pannello laterale sinistro	Con finestra
↔ Verniciatura	Interno ed esterno nero
↔ Materiali	Acciaio SECC, Alluminio e ABS
↔ Sistema di raffreddamento di default	Frontali: (immissione) 2x 200mm Top: (estrazione) 1x 200mm
↔ Drive Bay	Esterni: 2 x 5,25" - 1 x 3,5"
↔ Slot di espansione	8
↔ Schede madri compatibili	microATX, ATX, Extended ATX
↔ Pannello I/O	↔ 2x USB 3.0 - 4x USB 2.0 - 2x HD Audio
↔ Altezza massima dissipatore CPU	180mm
↔ Lunghezza massima VGA	360mm

1. Confezione e bundle

1. Confezione e bundle



Al riparo da eventuali urti che potrebbero verificarsi durante il trasporto, il nuovo Full Tower di Thermaltake è inserito in due grossi gusci in polistirolo e avvolto in una sacca in tessuto di buona qualità .



Come se ciò non bastasse, il frontale in alluminio, l'ampia finestra laterale e le parti in plastica lucida del case sono ulteriormente protette dalla polvere e dai graffi tramite l'uso di speciali pellicole.↔





La dotazione di accessori è abbastanza corposa e prevede:

- una prolunga cavo EPS 8 pin;
- uno speaker audio;
- gli adattatori per i drive da 3,5";
- cinque fascette in plastica;
- un set di clip e viti per l'installazione dei componenti hardware.

2. Esterno - Parte prima

2. Esterno - Parte prima



Come per l'intera serie di appartenenza, anche il nuovo Urban T81 presenta una robusta struttura in acciaio SECC e plastica rinforzata, dal design sobrio ed elegante.







I filtri antipolvere, dotati di un robusto frame in plastica, potranno essere rimossi facilmente facendo una lieve pressione sulla clip in plastica superiore.



3. Esterno - Parte seconda

3. Esterno - Parte seconda





Gli slot di espansione, come su gran parte dei Full Tower in commercio, sono otto, tutti protetti da robusti frame metallici forati, in modo da migliorare il ricircolo dell'aria.



Le viste laterali mettono maggiormente in evidenza la robusta ed imponente struttura rettangolare del Thermaltake Urban T81, lunga 602mm ed alta 585mm.



Il pannello sinistro, come già accennato in precedenza, presenta un sistema di apertura con due sportelli in lamiera, di cui quello più grande dotato di un'ampia finestra in acrilico trasparente.



Il robusto pannello destro, invece, presenta una lieve bombatura espressamente studiata per aumentare lo spazio a disposizione per il cable management.

4. Esterno - Parte terza

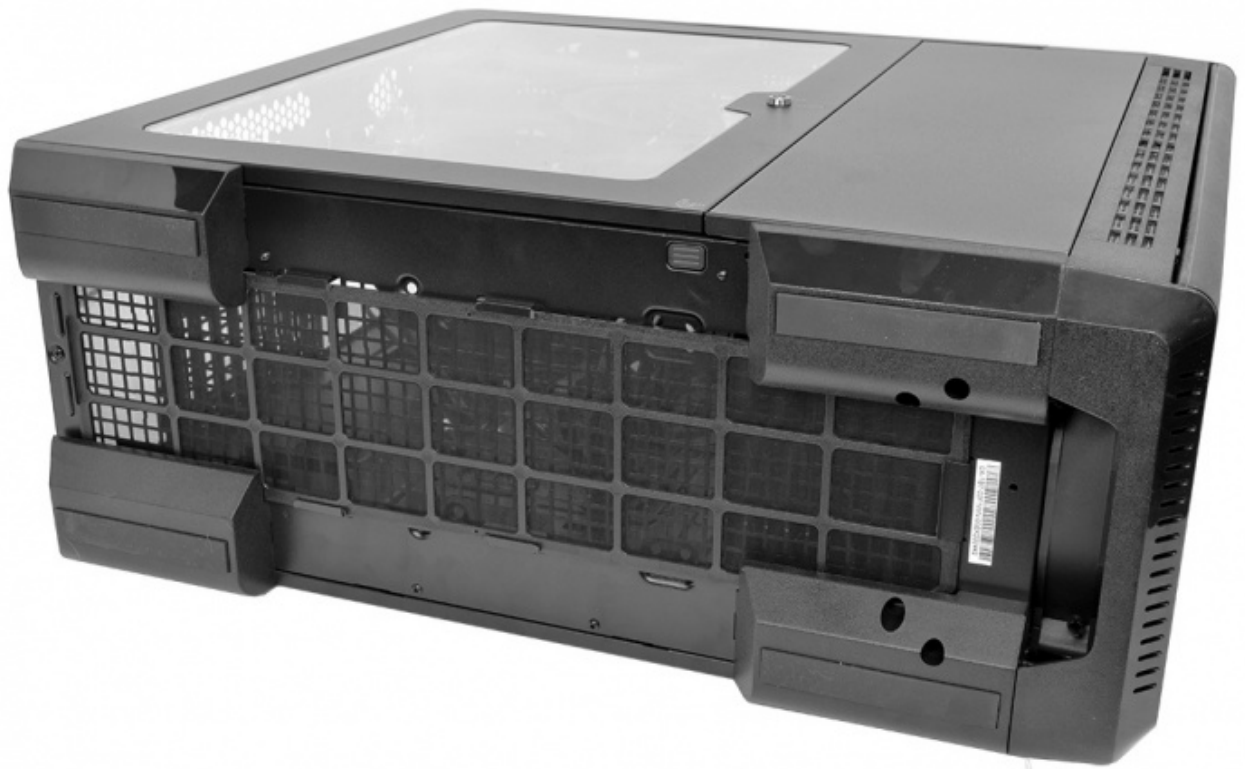
4. Esterno - Parte terza



Il top del Thermaltake Urban T81 presenta un'ampia superficie forata in alluminio posta a protezione degli alloggi per le ventole deputate all'espulsione dell'aria calda.



La rimozione del pannello superiore è affidata a due clip a molla poste anteriormente, operazione necessaria solo ed esclusivamente per la pulizia del filtro antipolvere.



Per garantire un appoggio stabile del case su qualunque tipo di superficie, Thermaltake ha deciso di dotare l'Urban T81 di quattro ampi pad in gomma rettangolari.



Il filtro antipolvere inferiore, dalle generose dimensioni, si occupa di proteggere in modo efficace la ventola dell'alimentatore ed eventuali unità supplementari.

5. Interno

5. Interno



Il Thermaltake Urban T81 offre uno spazio interno davvero notevole, complice le generose dimensioni di 585 x 235 x 602mm, in grado di accogliere schede video fino a ben 400mm di lunghezza (tramite la rimozione di uno dei cestelli da 3,5") e dissipatori per CPU con un'altezza massima di 180mm.





Il top presenta una robusta struttura in acciaio SECC, in grado di garantire una compatibilità estrema con gran parte delle ventole e dei radiatori in circolazione.

A differenza di prodotti di fascia inferiore, i tagli effettuati alla lamiera non vanno a pregiudicarne in alcun modo la robustezza, risultando solida e resistente anche una volta installato un radiatore da 280mm.



Rimuovendo l'intera copertura in plastica del top, possiamo accedere alla ventola da 200mm in dotazione, avendo così la possibilità di sostituirla con altre unità o radiatori a nostra scelta.



L'unica ventola da 140mm installata è posta sul retro in estrazione ed è dotata di un connettore di alimentazione a 3 pin collegato, come vedremo in seguito, al Fan Controller integrato.

Come già accennato, gli slot d'espansione sono otto, tutti corredati da frame metallici forati per un ottimale ricircolo dell'aria.



Il fondo del case accoglie il vano alimentatore, sprovvisto, purtroppo, di pad antivibrazioni.



In foto possiamo osservare il sistema di ritenzione brevettato per i drive da 5,25", utilizzato per gran parte dei prodotti Thermaltake.

Anche in questo caso siamo di fronte ad una soluzione completamente tool-less, che permetterà un'installazione pulita ed ordinata in pochi secondi, grazie ad una clip in plastica che bloccherà immediatamente il lettore ottico una volta inserito nell'alloggio.



6. Particolari

6. Particolari

Sistema di blocco pannello sinistro



Il sistema di blocco del pannello sinistro è affidato ad una serratura a cilindro a due posizioni.

Per l'apertura, quindi, bisognerà ruotare la chiave in senso antiorario sull'etichetta "1 - Open", ma non è finita qui ...



Il secondo passo è quello dell'effettiva apertura tramite l'apposito pulsante posto sul fondo del case, contraddistinto dalla dicitura "2 - Push".

Pannello I/O



Sul pannello di I/O, posto sulla parte alta del Thermaltake Urban T81, troviamo due porte USB 3.0, quattro porte USB 2.0, due ingressi audio per cuffie e microfono, i pulsanti di accensione e reset e quelli per la regolazione delle ventole su due modalità , High e Low.

Sistema per drive completamente modulare



noXhardware.com
your ultimate professional resource



Fan Controller



Il PCB del Fan Controller è posto sul retro del vassoio della scheda madre e presenta ben dieci predisposizioni per ventole con connettore a 3 pin, regolabili contemporaneamente con i pulsanti posti sul pannello di I/O visto precedentemente.



7. Raffreddamento

7. Raffreddamento

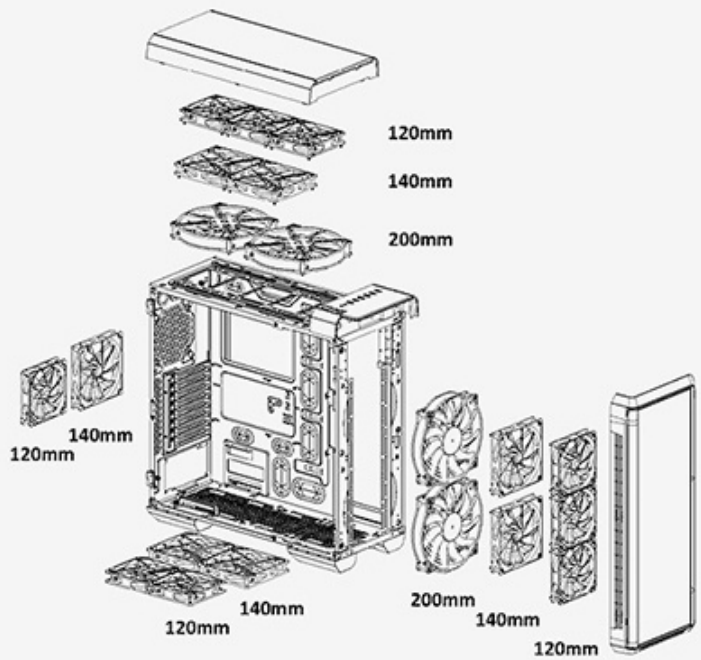


Supporto ventole

Urban T81 Fan Supporting List

Fan Supporting List			
	120mm	140mm	200mm
Front	3	2	2
Top	3	2	2
Rear	1	1	-
Bottom	2	2	-

Thermaltake Supporting Fan			
PURE FAN Series	*	*	*
LUNA FAN Series	*	*	*



Ventole in dotazione

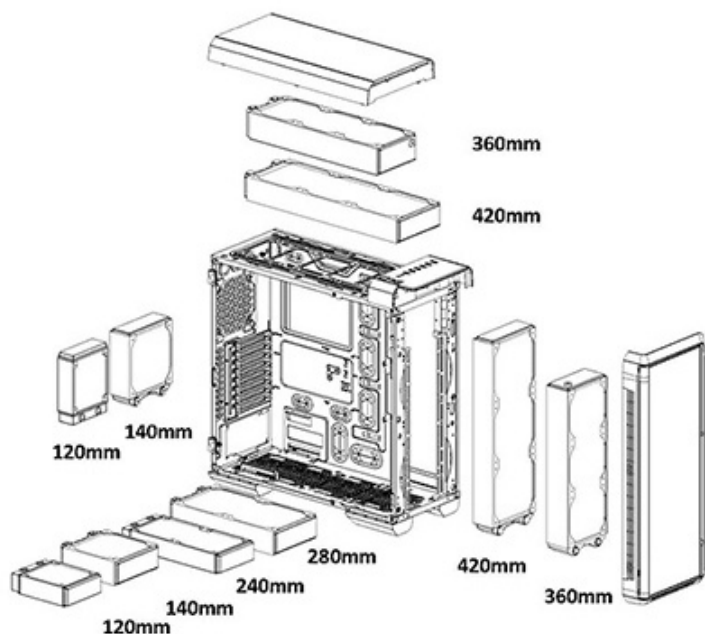


Modello	Thermaltake TT-2030
Dimensioni	200x200x30mm
Tensione	12V
Assorbimento	0,27A
Velocità di rotazione	800↔±200 RPM↔
Portata d'aria	123,6 CFM
Pressione statica	0,916 mm-H2O
Rumorosità	30,3 dB(A)
LED	Assenti



Modello	Thermaltake TT-1425
Dimensioni	140x140x25mm
Tensione	12V
Assorbimento	0,30A
Velocità di rotazione	1000 RPM
Portata d'aria	↔ 67 CFM
Pressione statica	0,763 mm-H2O
Rumorosità	↔ 20 dB(A)
LED	Assenti

Supporto radiatori



Urban T81 Radiator Supporting List

Radiator Supporting						
	120mm	140mm	240mm	280mm	360mm	420mm
Front	*	*	*	*	*	*
Top	*	*	*	*	*	*
Rear	*	*				
Bottom	*	*	*	*		

Water 3.0 Supporting List			
	Water 3.0 Performer	Water 3.0 Pro	Water 3.0 Extreme
Front	*	*	*
Top	*	*	*
Rear	*	*	*
Bottom	*	*	*

Come per il comparto storage, anche il sistema di raffreddamento è completamente personalizzabile, sia per quanto concerne la compatibilità con i radiatori che con le ventole aftermarket.

Grazie allo speciale design interno, non a caso certificato Tt LCS, potremo infatti installare contemporaneamente fino a quattro radiatori di diverse dimensioni rinunciando, ovviamente, per quanto riguarda il frontale, a buona parte dei cestelli per i drive da 3,5".

8. Montaggio componenti

8. Montaggio componenti

Per la nostra prova abbiamo scelto un sistema di fascia alta dotato di una scheda madre EVGA Z77 FTW, una soluzione di raffreddamento All-in-One con radiatore da 120mm, un alimentatore modulare Thermaltake ToughPower XT Platinum da ben 1275W ed una AMD Radeon HD 7970 con dissipatore reference.



Prima di procedere con l'assemblaggio vero e proprio del nostro PC siamo andati ad installare il nostro disco meccanico nella relativa slitta e l'unità SSD sulla piastra aggiuntiva laterale (posizionata internamente al montante dei cestelli) in modo da valutare la praticità ↔ della stessa.

Utilizzando due soli drive si è scelto inoltre di rimuovere, oltre a quelli inferiori non utilizzati, i due cestelli superiori da 5,25", al fine di aumentare ulteriormente gli spazi di manovra e velocizzare le operazioni di assemblaggio.



Come potrete certamente notare dalla foto in alto, una scheda in formato E-ATX come la nostra Z77 FTW risulterà incredibilmente "minuscola" all'interno dell'enorme T81, lasciando scoperti quasi tutti i fori passacavo presenti e garantendo un cable management rapido e pulito.



Posizionato, poi, il nostro AiO da 120mm, siamo andati ad installare l'alimentatore modulare e ad occuparci della disposizione dei cavi utilizzati.



E' giunto il momento, quindi, di rimontare il cestello inferiore ed il supporto laterale con i drive installati che, come potete osservare, risultano perfettamente occultati alla vista.

A tale proposito, anche se scontato, ricordiamo che il Thermaltake Urban T81 è in grado di accogliere fino a quattro schede video in configurazioni SLI o CrossFireX.





Installare i componenti a nostra disposizione è stato praticamente una passeggiata grazie all'immenso lavoro svolto da Thermaltake nella gestione degli spazi interni che, per quanto siano veramente enormi, sono anche molto ottimizzati.

9. Conclusioni

9. Conclusioni

Il Thermaltake Urban T81 è un concentrato di eleganza, robustezza e versatilità , che utilizza materiali di ottima qualità e vanta un design assolutamente al passo con i tempi.

Molto bella, come impatto estetico, la soluzione utilizzata per il lato sinistro che prevede↔ un doppio sportello con una bella finestra in acrilico trasparente, lasciando in bella mostra i componenti hardware installati internamente.

Voto: 5 Stelle



Pro

- Design elegante
- Ottima qualità dei materiali utilizzati
- Ampio spazio interno
- Raffreddamento personalizzabile
- Comparto storage modulare
- Prezzo

Contro

- Peso elevato



Si ringrazia Thermaltake per l'invio del prodotto in recensione.



nexthardware.com