



nexthardware.com

a cura di: **Amedeo Nonni - Amedeo84 - 27-05-2015 10:55**

Lo Zeiss Batis 85 millimetri è stato progettato da Tamron?

TAMRON

LINK (<https://www.nexthardware.com/videographia/news/full-frame/944/lo-zeiss-batis-85-millimetri-e-stato-progettato-da-tamron.htm>)

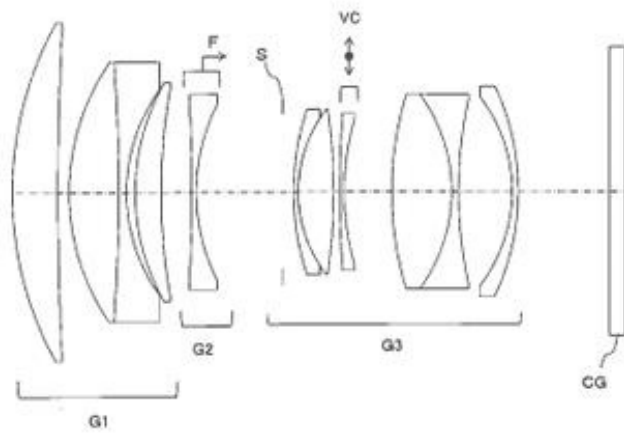
Un brevetto comparso pochi giorni fa solleva il punto di domanda sull'eccezionale 85 millimetri presentato da Zeiss



Tamron ha depositato un nuovo brevetto riguardante un obiettivo **85 millimetri f/1.8** stabilizzato per **Full frame mirrorless**, a riportare la notizia è il noto sito giapponese **Egami**.

Il brevetto (No. 2.015-96.915) pubblicato il 21 maggio 2015 e depositato nel 2013, mostra i sistemi di messa a fuoco interno e quello di stabilizzazione.

Sonyalpharumors fa una considerazione ulteriore, ipotizzando che questo patent potrebbe essere addirittura quello dello **Zeiss Batis (/videographia/news/zeiss-ha-presentato-due-obiettivi-full-frame-per-sony-e-mount-925/)** ma, se così fosse, non sarebbe di certo una situazione anomala visto che in passato diversi marchi hanno venduto i loro progetti ad Aziende esterne.



embodiment1: 85 mm f / 1.8 VC