



nexthardware.com

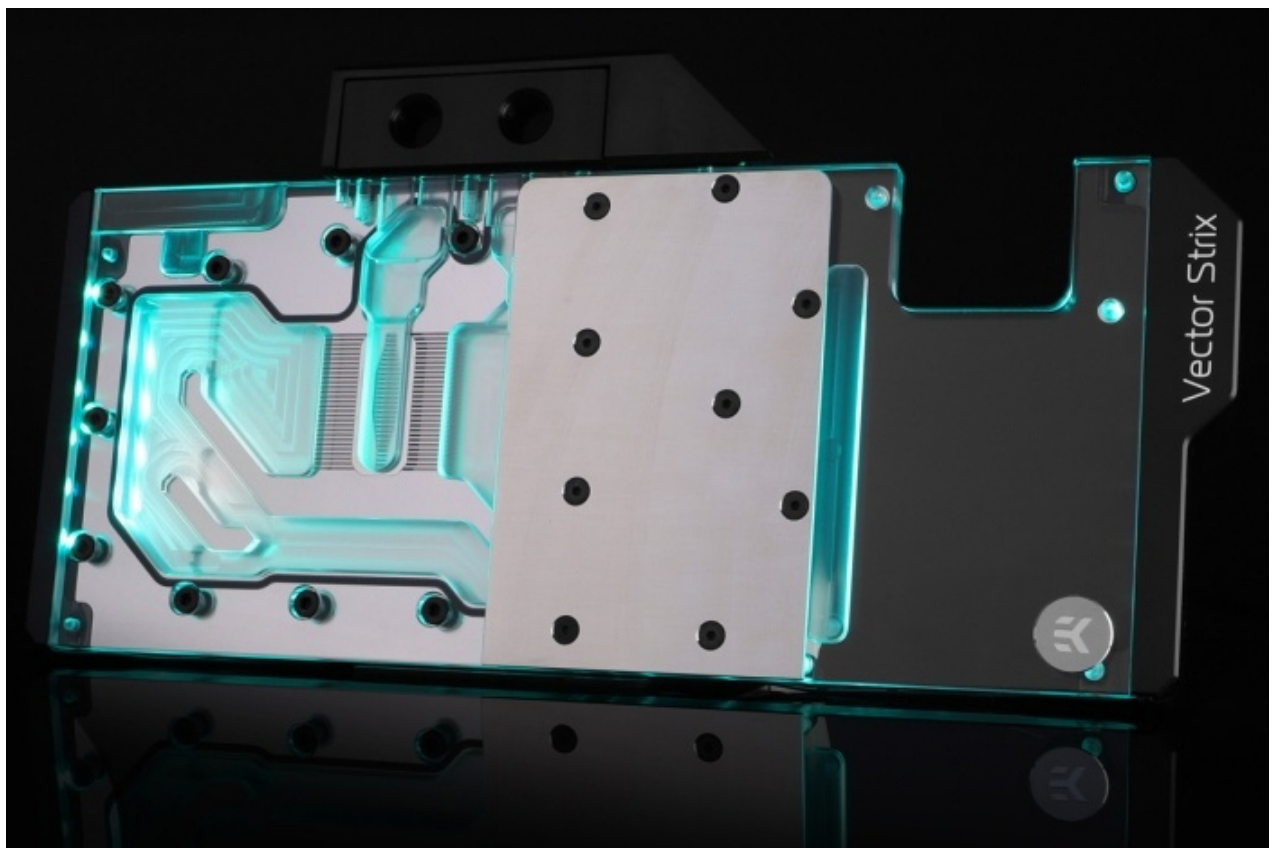
a cura di: Gian Paolo Collalto - giampa - 18-02-2019 16:30

EKWB lancia i Vector Strix RTX

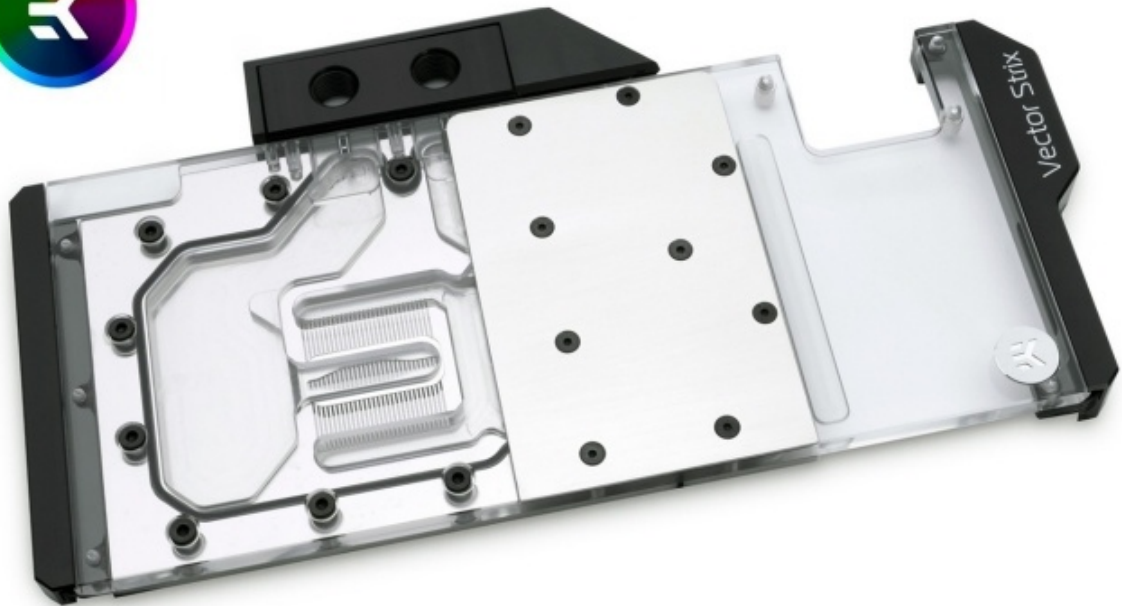


LINK (<https://www.nexthardware.com/news/watercooling/8759/ekwb-lancia-i-vector-strix-rtx.htm>)

Disponibili dal 25 febbraio i nuovi waterblock full cover per le ASUS ROG Strix serie RTX.

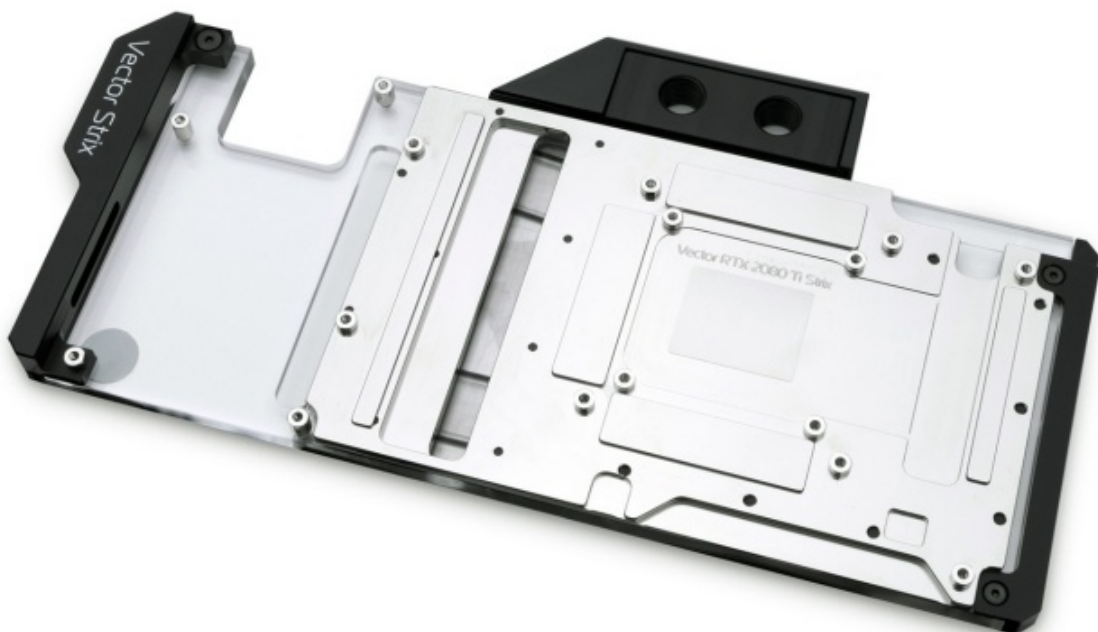


Gli EK-Vector Strix RTX sono disponibili in tre diversi modelli fatti su su misura per le ROG Strix GeForce RTX 2070, ROG Strix GeForce RTX 2080 e ROG Strix GeForce RTX 2080 Ti.



Sviluppati per garantire un efficiente raffreddamento di tutte le aree critiche della VGA come GPU, VRAM e VRM (modulo di regolazione delle tensioni), i nuovi waterblock assicurano prestazioni termiche elevate sia in ambito overclock sia per quanto riguarda l'operatività quotidiana a frequenze sostenute, il tutto in un contesto di efficiente Quiet Computing.

Dal punto di vista tecnico, gli EK-Vector Strix RTX mantengono un design interno a bassa restrizione (così da poter essere abbinati anche a pompe a bassa portata o a regimi di rotazione contenuti) e prevedono un unico ingresso centrale di tipo split-flow che mantiene inalterate le prestazioni di raffreddamento anche in caso di flusso del liquido rovesciato.



Le novità principali risiedono in una maggiore superficie di scambio termico ed una migliorata distribuzione del flusso di liquido in ingresso con una maggior copertura, e quindi maggior efficienza, su tutti i componenti soggetti a maggiore stress, soluzioni, queste, che garantiranno temperature contenute ed elevata stabilità operativa anche a fronte di frequenze decisamente spinte.



Sotto il profilo estetico i nuovi arrivati differiscono di poco dai precedenti modelli, integrando un design leggermente rivisto sul terminale del PCB ed un sistema di illuminazione LED RGB con connettore 4pin 12V compatibile con i controller dedicati o quelli presenti a bordo delle più recenti schede madri.

Segnaliamo che è già possibile effettuare il preordine presso lo shop ufficiale EK WB o rivenditori autorizzati per riceverli tra la fine di febbraio e l'inizio di marzo.

Il prezzo di vendita è di 154,90€, per ognuno dei tre modelli, mentre per i backplate bisognerà aggiungere 39,90€, per la versione verniciata nera e 47,90€, per la quella con finitura in nickel.