



nexthardware.com

a cura di: Luigi Passante - Rais - 15-01-2018 17:00

CHERRY annuncia gli switch MX Low Profile RGB



LINK (<https://www.nexthardware.com/news/periferiche-di-gioco/8367/cherry-annuncia-gli-switch-mx-low-profile-rgb.htm>)

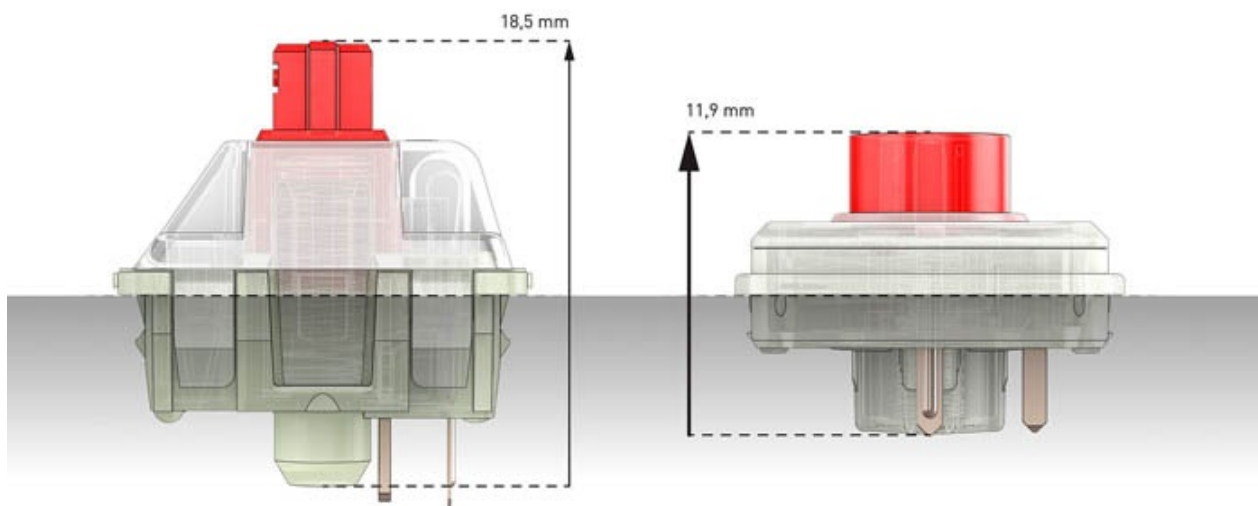
Un design più compatto che apre a nuove possibilità di utilizzo.

CHERRY Corp, l'azienda dietro ai più rinomati switch meccanici in tutto il mondo, ha appena annunciato le soluzioni MX Low Profile RGB.



Si aprono, quindi, tutta una serie di interessanti prospettive per una tecnologia che ha dalla sua un'elevata durata ed un ottimo comportamento per il gaming e la produttività, ma che non ha mai sfondato laddove, per altre necessità, serviva una periferica di input più sottile.

Notebook da gioco e non, periferiche da ufficio e tastiere aggiuntive per tablet, tutto ciò potrebbe splendere di nuova luce grazie a questi MX Low Profile RGB con uno sviluppo verticale del 35% inferiore rispetto ai classici MX RGB, conservandone caratteristiche e qualità.



Orgogliosa del proprio know-how, che continua a fare la differenza nonostante la continua emulazione degli ultimi anni, CHERRY punta ancora sul "Made in Germany" e sulla manifattura di precisione per questi innovativi switch.

I contatti in oro, ancora un'esclusiva brevettata, sono presenti anche su questi LP e presentano caratteristiche anticorrosione e autopulenti, a tutto vantaggio della durata, stimata in circa 50 milioni di attuazioni.



Il progetto rimane per certi versi simile quello degli attuali MX, con una corsa (la distanza dal punto massimo al fondo) ridotta lievemente da 4 a 3,2mm e caratteristiche di attuazione e reset "virtualmente identiche" alle attuali.

Per quanto al momento non sia disponibile alcun grafico di attuazione per il confronto, le dichiarazioni fatte

puntano ad un'esperienza con un feedback ed un impatto estetico assimilabili alle meccaniche standard, grazie anche alla costruzione semitrasparente che diffonde dal basso l'illuminazione.

Lo switch MX Low Profile RGB Red è la prima variante offerta da CHERRY secondo il comunicato ufficiale, ma siamo sicuri di vedere a breve anche l'introduzione di versioni tattili (Blue e Brown) o a corsa ridotta (Silver).