

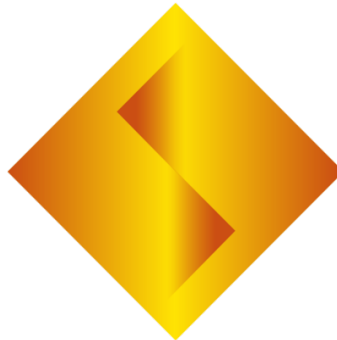


nexthardware.com

a cura di: Amedeo Nonni - Amedeo84 - 03-11-2014 17:29

## Depositato il brevetto dello Z-shift

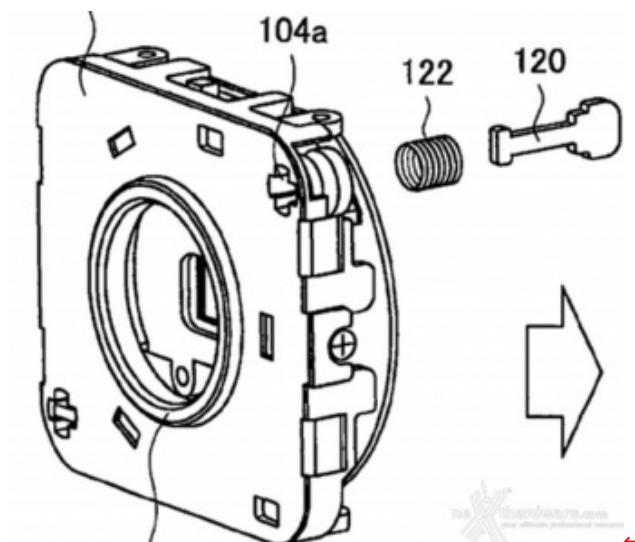
SONY



COMPUTER  
ENTERTAINMENT ®

**LINK (<https://www.nexthardware.com/videographia/news/obiettivi/812/depositato-il-brevetto-dello-z-shift.htm>)**

Sony ha depositato il brevetto dello Z-shift, sistema che potrebbe riportare in vita anche vecchi obiettivi ormai in disuso.



**Sony** ha depositato un brevetto (US 8866965) per uno **Z-shift**, un meccanismo che cambia la distanza della flangia tra l'innesto e il sensore della fotocamera.

Il vantaggio di un sistema del genere starebbe nel fatto che un qualunque obiettivo, anche molto datato, può essere utilizzato con funzione di autofocus anche se non predisposto.

Questo perché a muoversi è il sensore e non gli elementi ottici all'interno del barilotto, questo sistema, nel caso venisse introdotto sulle nuove generazioni di fotocamere, potrebbe dare vigore anche ai vecchi obiettivi lasciati in cassetto da anni.

In realtà , di questo sistema, concettualmente simile a quello adottato dalla Contax AX, si parla già da un po' in casa SONY. Resta da vedere in che vesti esso sarà implementato.

