



nexthardware.com

a cura di: Luigi Passante - Rais - 03-03-2016 12:00

VESA pubblica le specifiche DisplayPort 1.4



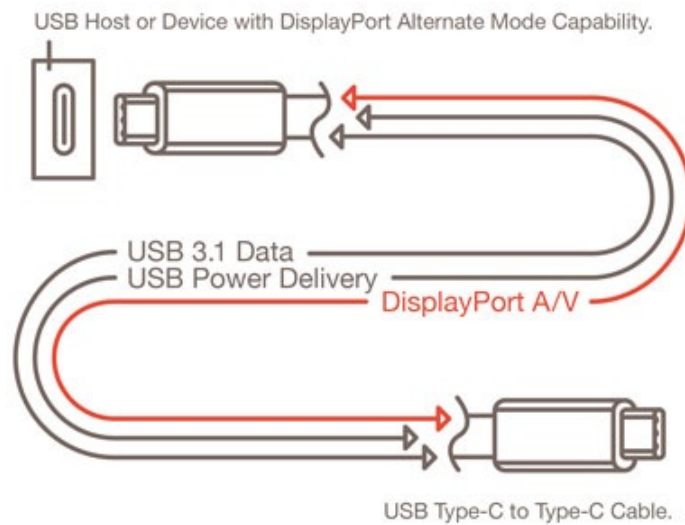
LINK (<https://www.nexthardware.com/news/schermi-lcd-led/7381/vesa-pubblica-le-specifiche-displayport-14.htm>)

Risoluzione di 8K e valori di refresh molto elevati ...



VESA, l'associazione dei produttori per gli standard video, ha pubblicato le specifiche finali per DisplayPort 1.4, il protocollo di nuova generazione audiovideo pensato per spingere ulteriormente i limiti della versione 1.3 e supportare risoluzioni e valori di refresh più elevati.

la nuova connessione offrirà un'elevata flessibilità per la gestione dei più moderni pannelli, con la possibilità di operare attraverso i connettori Thunderbolt ed USB 3.1 Type-C, permettendo così anche ai dispositivi portatili di gestire più semplicemente i monitor 4K ed oltre.



Il potenziamento delle capacità di banda permetterà al DisplayPort 1.4 di gestire i monitor 4K fino alla frequenza di 120Hz, oppure la risoluzione 8K@60Hz, prossima frontiera dell'audio/video che i produttori contano di conquistare nei prossimi anni.

Le caratteristiche chiave aggiunte sono tre:

- HDR Meta Transport: grazie al "pacchetto dati secondario" DP 1.4 supporterà lo standard CTA 861.3 comune anche per lo standard HDMI, portando sui monitor compatibili contrasto e colori migliorati con la tecnica High Dynamic Range, presto supportata da AMD sulla corrente generazione di GPU;
- Forward Error Correction: una risposta alla crescente esigenza di garantire un flusso coerente ed esente da errori per i flussi compressi;
- Supporto audio esteso: la capacità di gestire 32 canali al sample rate massimo di 1536kHz.

DSC sarà probabilmente un argomento caldo nei prossimi mesi, ma la sua utilità all'atto pratico è richiesta solo per i monitor 5K+HDR ed oltre, rimandando completamente il discorso a data da destinarsi con l'arrivo dei primi monitor 5K ed 8K con il supporto ai nuovi standard.