



nexthardware.com

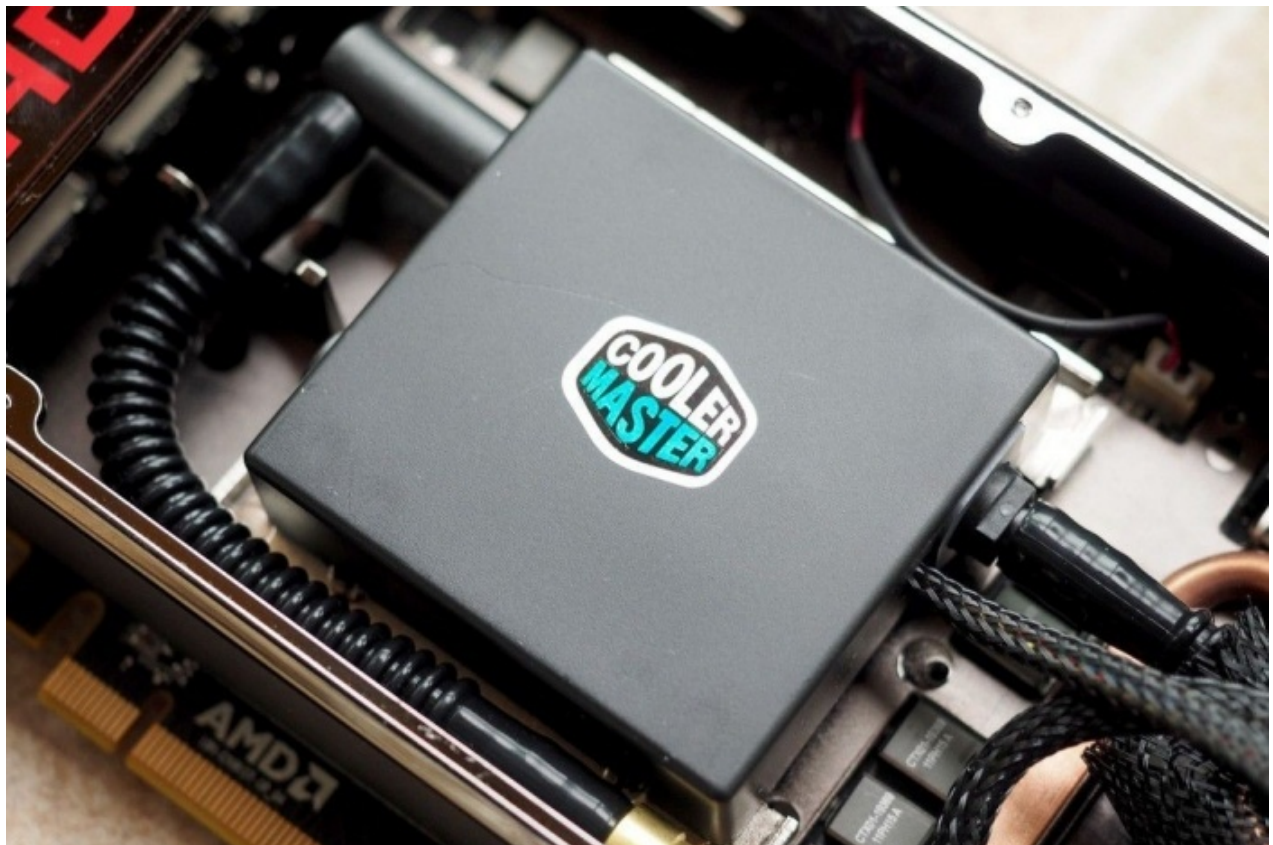
a cura di: Gian Paolo Collalto - giampa - 07-12-2015 12:30

## Asetek blocca le vendite di Fury X e GTX Water Force



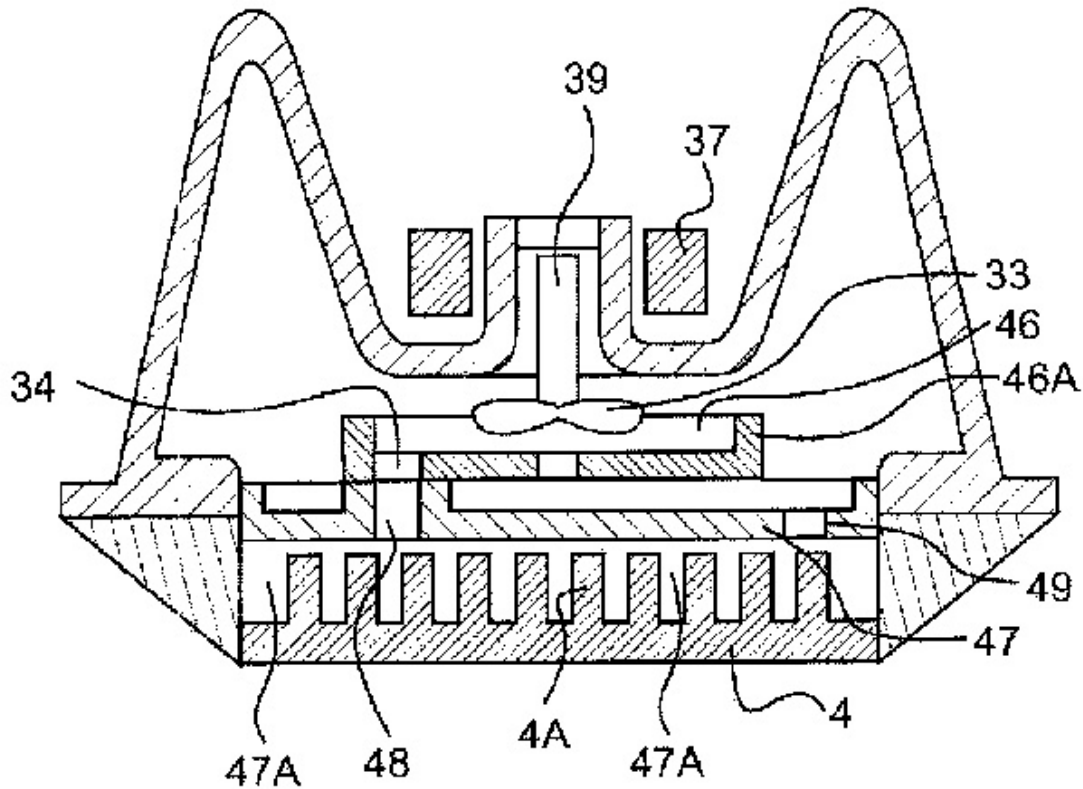
**LINK (<https://www.nexthardware.com/news/schede-video/7242/asetek-blocca-le-vendite-di-fury-x-e-gtx-water-force.htm>)**

Dopo la sentenza favorevole ottenuta sulla violazione dei brevetti da parte di Cooler Master, l'azienda danese parte al contrattacco.



Ora che la disponibilità sul mercato delle Radeon R9 Fury X è finalmente migliorata, ecco arrivare una nuova tegola sul capo di AMD.

A seguito della battaglia legale che ha visto Cooler Master, CoolIT e AVC↔ accusate di aver violato il brevetto Asetek inerente la realizzazione di sistemi di raffreddamento All-in-One che prevedevano un particolare design circa l'integrazione di un plate con una pompa nella stessa unità, quest'ultima è riuscita ad ottenere un'ingiunzione di pagamento che le ha garantito una royalty pari al 14,5% sui prodotti venduti dai diretti concorrenti, la cui progettazione fosse riconducibile al motivo del contendere.



Come se non bastasse, Asetek ha intimato ad AMD e GIGABYTE, colpevoli di aver utilizzato i sistemi di raffreddamento incriminati di Cooler Master, di cessare le vendite delle attuali Fury X, per la prima, e delle GTX 900 Water Force, per la seconda, come il modello GV-N980WAOC-4GD e altri di recente uscita.

L'unica via di uscita sembrerebbe essere a questo punto un accordo tra le parti, quindi tra Asetek, AMD e GIGABYTE, che comporterebbe un indennizzo per la prima e, magari, un aggiornamento del sistema di raffreddamento a liquido per tutta la nuova produzione di schede video interessate, salvaguardano gli incolpevoli acquirenti.