



nexthardware.com

a cura di: Amedeo Nonni - Amedeo84 - 06-03-2014 09:47

## Brevetto Nikon per una fotocamera modulare

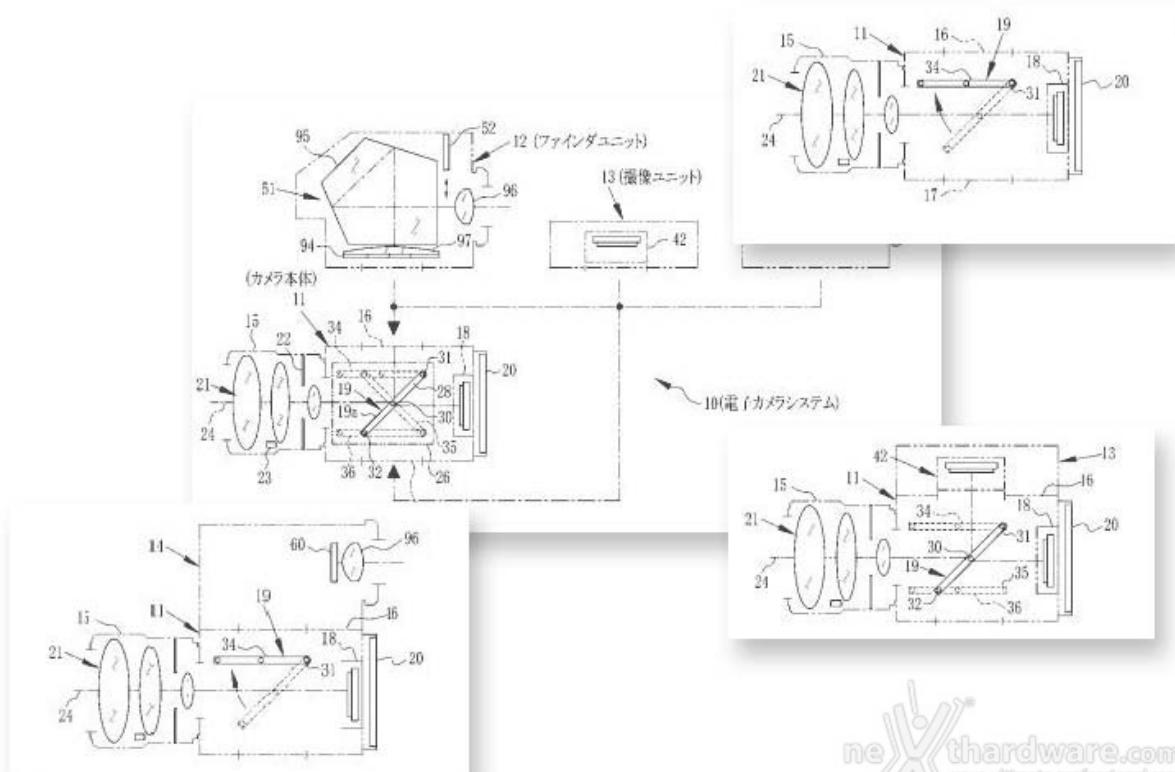
# Nikon

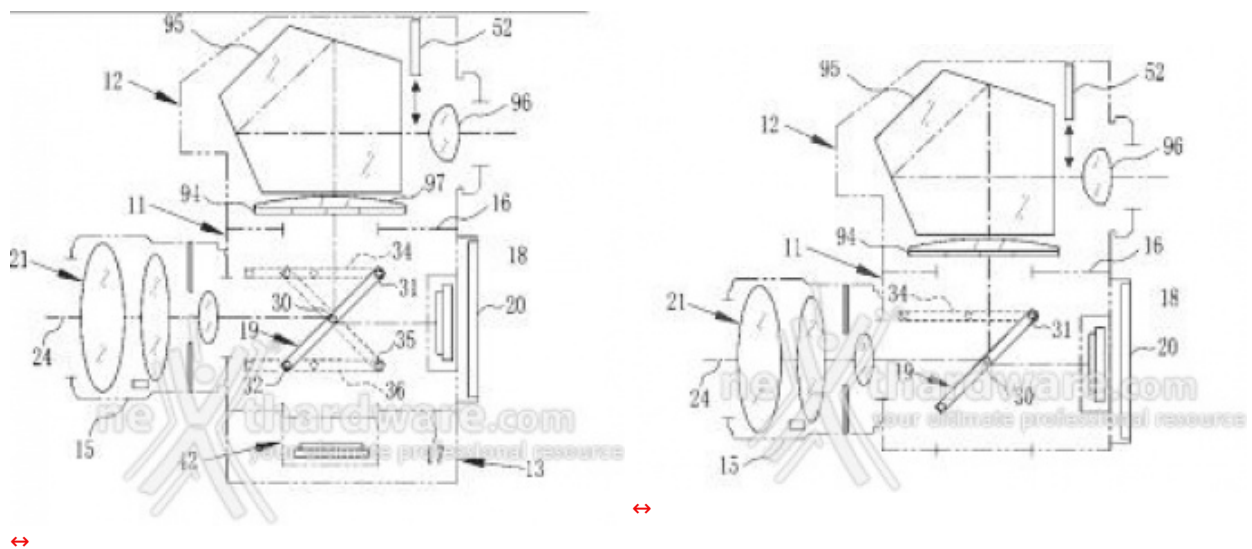
**LINK (<https://www.nexthardware.com/videographia/news/digitali/616/brevetto-nikon-per-una-fotocamera-modulare.htm>)**

I patent Nikon 2014-38275 e 2014-38276 prospettano forse il futuro migliore possibile per gli appassionati del marchio

Un nuovo **patent Nikon** mostra una fotocamera totalmente componibile sia **mirrorless** che **reflex**.

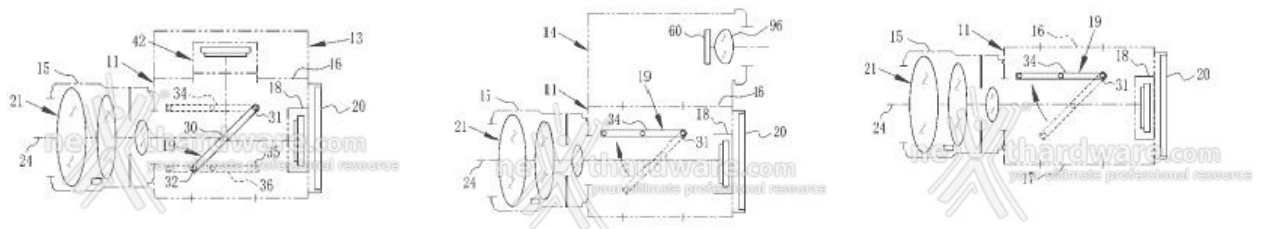
A quanto pare nel futuro di **Nikon** ognuno di noi potrà avere una fotocamera dove si può modificare liberamente la configurazione a seconda dell'applicazione richiesta.





Nella tabella che segue, è possibile notare come questo sistema possa anche essere configurato in tre diverse modalità a seconda delle esigenze di utilizzo e di trasporto:

- Corpo macchina con ottica, sistema autofocus ed **LCD** posteriore per visualizzare l'immagine
- Corpo macchina con ottica e mirino **EVF**
- Corpo macchina ed ottica da soli



Da notare inoltre come non sia necessario né previsto l'utilizzo di un adattatore per il montaggio degli obiettivi: questo potrebbe significare che tutta l'attuale e vastissima gamma di ottiche **Nikkor** avrà una vita ancora molto lunga davanti.

Speriamo davvero, nell'interesse soprattutto degli utenti **Nikon**, di vedere presto trasformato in realtà questo interessantissimo patent.