



Nuovi patent per il tele Canon da 600mm

Canon

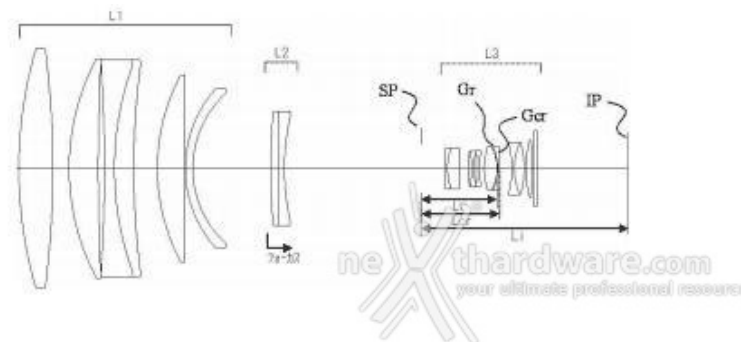
LINK (<https://www.nexthardware.com/videographia/news/obiettivi/611/nuovi-patent-per-il-tele-canon-da-600mm.htm>)

I brevetti presentati diventeranno realtà, in tempo per i Giochi Olimpici di Rio de Janeiro 2016 e Tokyo 2020

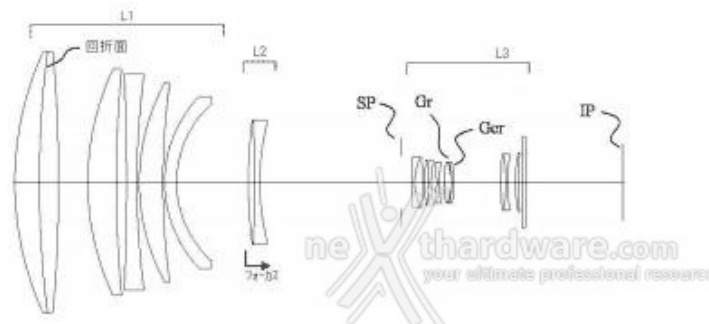
Come sappiamo, da tempo i grandi eventi sportivi sono un buon banco di prova per le aziende che intendono testare e mostrare al grande pubblico dei nuovi prodotti.

E' il caso di **Canon** che recentemente ha presentato dei brevetti per due obiettivi, un **600mm f/4** e un **600mm f/4 DO**.

Il primo, composto da **18** elementi in **12** gruppi, ha una lunghezza focale di **588mm**, un sistema di messa a fuoco interno e un angolo di campo di **4.22°**, tutto questo porta ad una lunghezza totale dell'obiettivo di **374,7mm**.



Il secondo è composto da **19** elementi in **12** gruppi, l'elemento in più potrebbe essere il porta filtri posteriore, per il resto le caratteristiche rimangono praticamente le medesime del primo modello ma racchiuse in un barilotto più compatto, **343,5mm**.



Da ora al **2016** c'è ancora tempo ma se ci saranno nuovi rumor su questi obiettivi saremo lieti di comunicarveli.

Stay tuned...!

Questo documento PDF è stato creato dal portale [nexthardware.com](https://www.nexthardware.com). Tutti i relativi contenuti sono di esclusiva proprietà di [nexthardware.com](https://www.nexthardware.com).
Informazioni legali: <https://www.nexthardware.com/info/disclaimer.htm>