



nexthardware.com

a cura di: **Amedeo Nonni - Amedeo84 - 13-09-2013 11:01**

Nuovi brevetti di obiettivi per sistemi quattro terzi



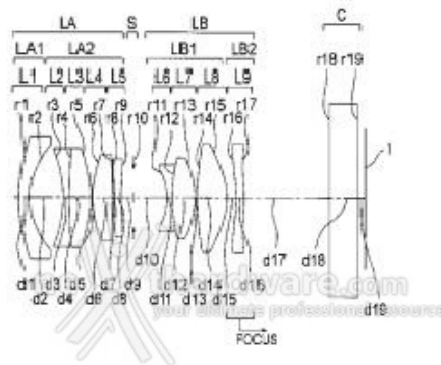
nexthardware.com
your ultimate professional resource

LINK (<https://www.nexthardware.com/videography/news/obiettivi/488/nuovi-brevetti-di-obiettivi-per-sistemi-quattro-terzi.htm>)

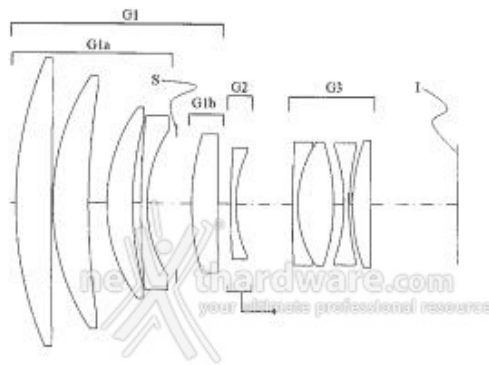
Publicati nuovi patent di Olympus, Sigma e Konica Minolta per sistemi quattro terzi

Per il quattro terzi potrebbero esserci in futuro delle importanti novità in fatto di obiettivi.

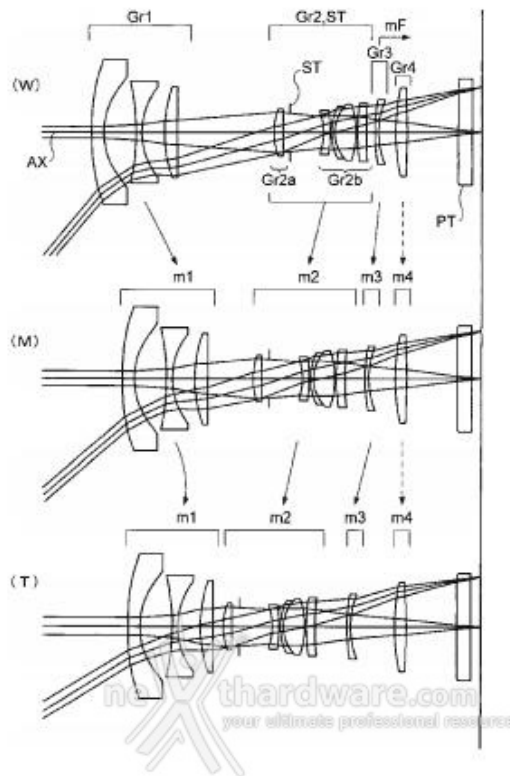
Olympus ha depositato un brevetto per un **15millimetri f/2**, un **17millimetri f/1.8** e un **17millimetri pancake f/2.8**.



Sigma ha presentato un brevetto per un **75millimetri f/1.8** (150mm equivalente).



L'ultimo brevetto riguarda **Konica Minolta** per un obiettivo **9-18millimetri f/3.5-4.5** (18-35mm equivalente)



L'introduzione della **E-M1** evidentemente sta facendo rifiorire uno standard che sembrava ormai superato a vantaggio del **micro quattro terzi**.