

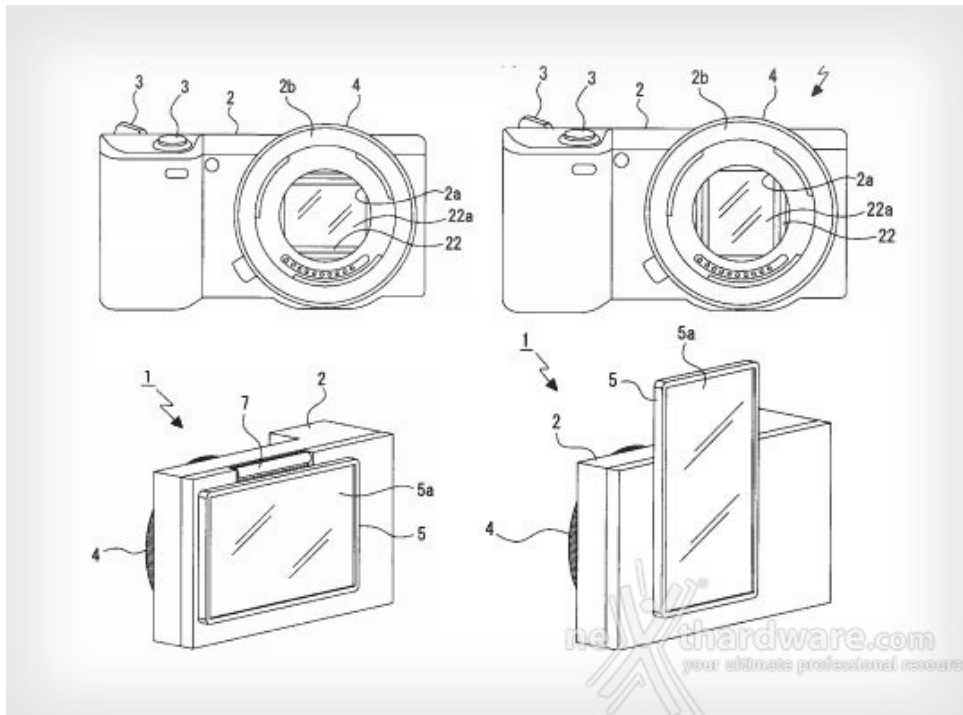


Un brevetto Sony svela una digicam con sensore rotativo

SONY

LINK (<https://www.nexthardware.com/videographia/news/digitali/462/un-brevetto-sony-svela-una-digicam-con-sensore-rotativo.htm>)

Sensore e display LCD che ruotano insieme, è una novità che potrebbe introdurre Sony in futuro
Scattare foto con orientamento verticale mentre si mantiene la fotocamera in modalità orizzontale?
Questo è quello su cui starebbe lavorando **Sony**.



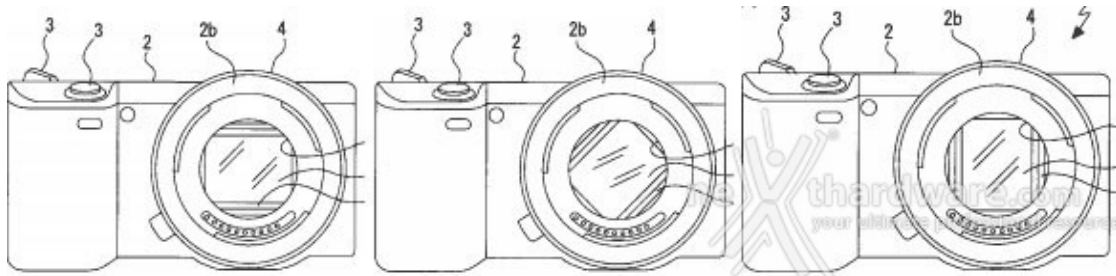
Un **brevetto** pubblicato ad inizio mese descrive una fotocamera con un sensore che può ruotare indipendentemente dalla fotocamera.

Il brevetto descrive un sistema in cui lo schermo **LCD** sul retro e il sensore ruotano in modo identico.

Se questa tecnologia venisse implementata in una macchina fotografica, per cambiare l'orientamento delle foto non sarebbe necessario ruotare la fotocamera.

Basterebbe ruotare il display **LCD**, fino all'angolazione desiderata per far assumere anche alla fotografia tale orientamento.

Nell'illustrazione in basso vediamo il sensore in diverse situazioni di orientamento.



Tale tecnologia potrebbe essere apprezzata in futuro, specialmente su macchine compatte che vengono spesso utilizzate da utenti non professionisti.