



## Lian Li PC-T60 e PC-T7



**LINK (<https://www.nexthardware.com/news/case/2287/lian-li-pc-t60-e-pc-t7.htm>)**

Banchetti da Lian Li

Lian Li amplia la sua gamma di case proponendo ora due soluzioni bench table il PC-T60 e il PC-T7.

I due nuovi prodotti fanno parte della famiglia PITSTOP e si rivolgono a coloro che testano spesso soluzioni hardware diverse e cercano una soluzione veloce e comoda per l'installazione e per i test.

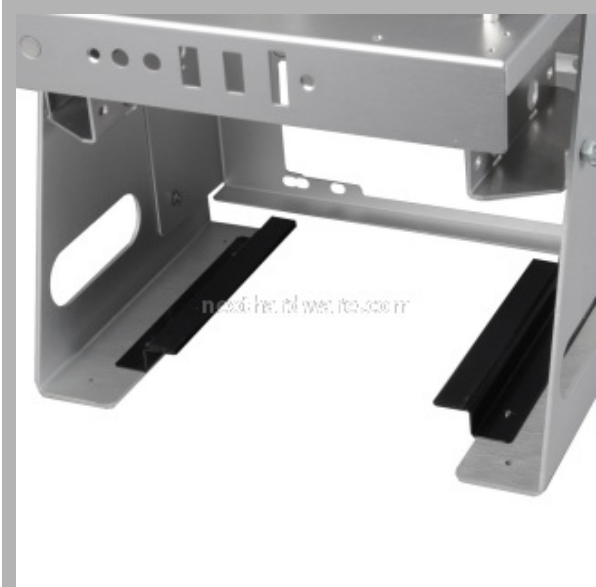
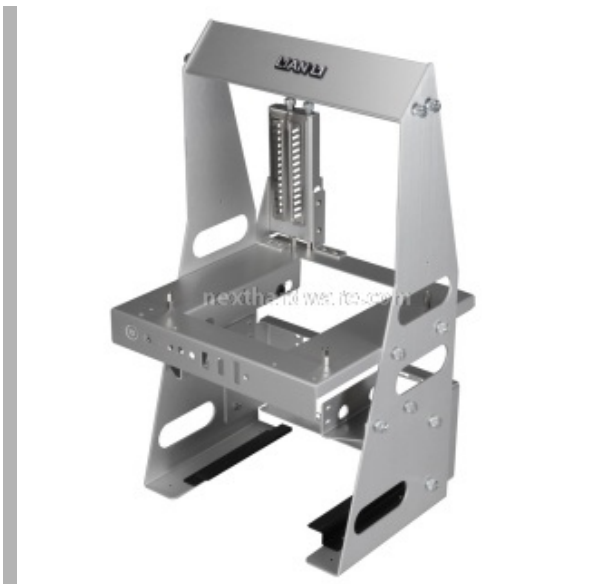
Il PC-T60 è rivolto alle piattaforme ATX e Micro-ATX mentre il più' compatto PC-T7 è dedicato ai prodotti esclusivamente Mini-ATX.

Entrambi i banchetti sono costruiti in alluminio nelle colorazioni nera, argento e rosso.

In calce i link alle pagine dei due prodotti e alle loro schede.

I prezzi negli USA dovrebbero essere (tasse escluse) \$95 per il PC-T60 Silver/Nero e \$119 per la versione rossa, mentre per il PC-T7 rispettivamente \$69,99 e \$79,99.

PC-T7





PC-T60

