

## Enzotech EVX-58, AS-REII-SN, AS-REII-RAM e AS-REII-RAM

ENZOTECH

**LINK (<https://www.nexthardware.com/news/watercooling/1466/enzotech-evx-58-as-reii-snas-reii-ram-e-as-reii-ram.htm>)**

Nuovi waterblock da Enzotech per la Asus RAMPAGE II EXTREME e EVGA X58 SLI

Come annunciato qualche giorno fa Enzotech ha reso disponibili due soluzioni per due motherboard X58, la Asus Rampage Extreme II e la EVGA X58 SLI.

EVX-58 è il waterblock che si occupa di raffreddare mosfet, north bridge e south bridge della EVGA X58 SLI.

Rispetto alle soluzioni già viste, in questo caso troviamo tre blocchi collegati tramite delle pipe invece che una soluzione monoblocco.

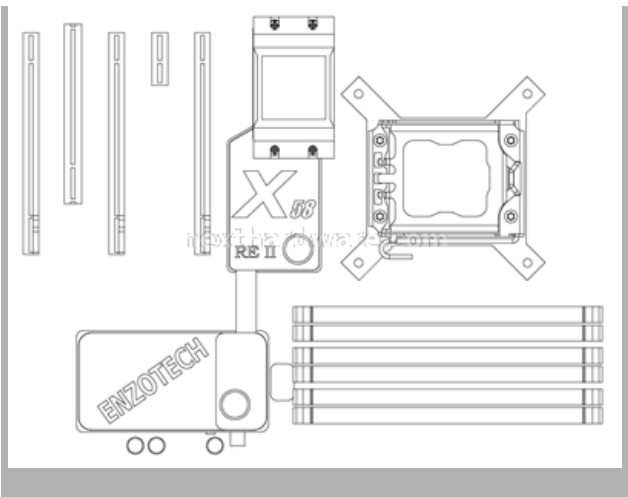


Per la Asus Rampage Extreme II Enzotech ha previsto tre soluzioni per i chipset, mosfet e uno per il sistema VTT CPU Power Card.

AS-REII-SN

# AS-REII-SN

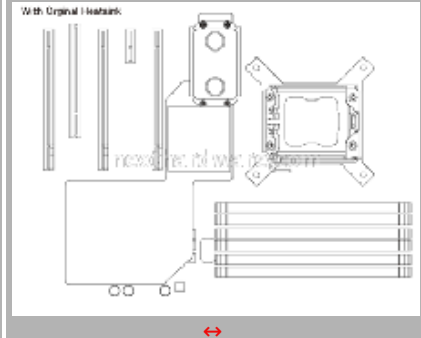
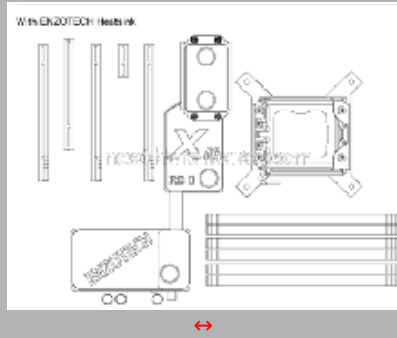
Exceptional Heat Dissipation



## AS-REII-RAM POWERCARD

### AS-REII-RAM

Exceptional Heat Dissipation



## AS-REII-MOS

### AS-REII-MOS

Exceptional Heat Dissipation

For Mosfet

