

SilverStone Primera PM01



LINK (<https://www.nexthardware.com/recensioni/case/1150/silverstone-primera-pm01.htm>)

Chic, spazioso e qualitativamente ineccepibile: il primo della classe di nome e di fatto.



Primera Series è la nuova gamma di case targata **SilverStone**, azienda taiwanese che si è imposta al grande pubblico principalmente grazie all'introduzione sul mercato degli stravaganti ed appariscenti chassis Raven, tutti caratterizzati dal vassoio della scheda madre ruotato di 90° rispetto al tradizionale standard ATX.

Primera è il termine spagnolo che indica il "primo della classe" e, di conseguenza, i case di questa serie sono stati progettati per coloro che cercano di assemblare un PC ricco di funzionalità ed esteticamente di tendenza.

Chiaramente ispirati alle supercar moderne, i **PM01** riescono a miscelare alla perfezione ed in modo estremamente innovativo stile e funzionalità, concentrati in un robusto corpo in acciaio e plastica da ben 9kg di peso.

Disponibile in tre diverse colorazioni (nero, nero lucido e bianco), tutte dotate di pannello laterale con finestra in acrilico trasparente, il nuovo PM01 è un Full Tower in grado di alloggiare un gran numero di componenti ad alte prestazioni grazie ad una oculata disposizione degli spazi.

Al suo interno trovano posto ben quattro drive da 3,5", cinque da 2,5", alimentatori profondi sino a 240mm in uno speciale vano munito di una cover per favorire l'occultamento dei cavi, schede video con una lunghezza massima di 420mm e dissipatori per CPU alti 180mm.

Il sistema di raffreddamento è affidato di serie a tre ventole LED da 140mm con un elevato flusso di aria montate sul frontale in immissione, coadiuvate da una quarta in estrazione situata nella zona posteriore, alle quali, volendo, è possibile aggiungerne ulteriori tre da 120 o due da 140mm sul top.

Segnaliamo, inoltre che l'illuminazione non si limita alle sole ventole, ma integra anche delle strisce LED ad intensità ed effetti regolabili.

Il SilverStone Primera PM01 è disponibile in tre diverse colorazioni, ovvero nera, nera lucida e bianca, tutte dotate di pannello laterale con finestra in acrilico trasparente.

Oggetto della nostra recensione odierna sarà il modello bianco con illuminazione blu, le cui caratteristiche principali sono riportate nella tabella sottostante.

Modello	SilverStone Primera PM01	
Codice modello	SST-PM01WA-W	
Tipologia case	Full Tower	
Dimensioni	220mm (W) x 571mm (H) x 560mm (D)	
Materiale	Struttura in acciaio e pannelli in ABS	
Peso	9kg	
Slot di espansione	7	
Schede madri supportate	E-ATX, ATX, microATX e Mini-ITX	
Pannello I/O	2x USB 2.0 1x Uscita audio	
Altezza massima dissipatore CPU	180mm	
Lunghezza massima VGA	420mm	
Lunghezza massima alimentatore	240mm	
Supporto alimentatore	Standard PS2 (ATX)	
Predisposizione per drive	Esterni	Assente
	Interni	4x 3,5" o 2,5"
Supporto per ventole	Frontale	3x 120 o radiatori da 120/240/360mm
	Posteriore	1x 120 o radiatori da 120 o 140mm
	Top	3x 120 o radiatori fino a 280/360mm
	Fondo	2x 120mm o radiatori da 120 o 140mm
	Laterale	Assente

Buona lettura!

1. Confezione e bundle

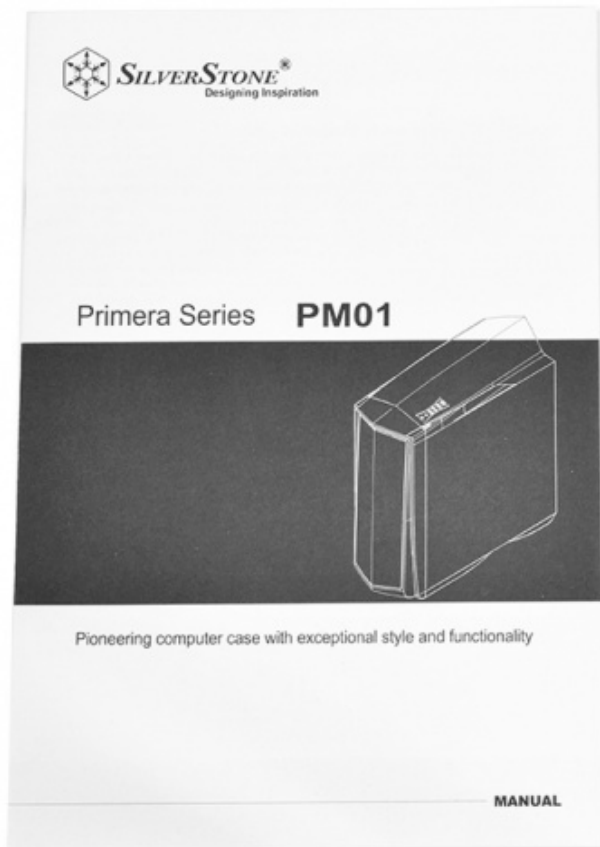
1. Confezione e bundle



I case Primera PM01 vengono commercializzati all'interno di una robusta confezione in cartone caratterizzata da un'accattivante layout double-face che mette in mostra entrambe le colorazioni disponibili (nera con effetti di luce rossi e bianca con effetti di luce blu).



Il case, inglobato in un doppio guscio in polistirolo, è messo al riparo da polvere e graffi tramite una busta trasparente e numerose pellicole protettive.



All'interno della confezione troveremo il manuale d'uso multilingua, il set di viti necessarie per l'installazione ed una coppia di prolunghie con connettori 4 pin per le ventole.

2. Esterno - Parte prima

2. Esterno - Parte prima



Una volta estratto dalla confezione e messo a nudo da pellicole e sigilli protettivi, siamo rimasti decisamente colpiti dalla qualità costruttiva del SilverStone Primera PM01.

Nonostante sia in gran parte realizzato in plastica, il case risulta estremamente robusto e solido, arricchito da un massiccio frontale in mesh metallica di colore nero.



Da notare l'assenza di qualsiasi slot da 5,25" (sempre più in disuso) sul frontale, sostituiti da ben tre ventole da 140mm dotate di illuminazione LED, fornite di serie su questo modello.



Se ciò non dovesse essere sufficiente a bloccare la polvere, rimuovendo il frontale avremo modo di accedere al vero e proprio filtro antipolvere posto a protezione delle tre ventole appena menzionate.



Il filtro in questione, dotato di un robusto frame in plastica rigida, è completamente removibile per facilitarne le operazioni di manutenzione.

A questo punto sarà possibile anche pulire, rimuovere o sostituire le tre ventole da 140mm fornite a corredo.

3. Esterno - Parte seconda

3. Esterno - Parte seconda



La struttura portante, così come i due pannelli laterali, sono realizzati in acciaio SECC verniciato di colore bianco.

Il top del SilverStone Primera PM01, essendo chiuso superiormente, presenta sul retro numerose feritoie per favorire il ricircolo dell'aria.

Come è possibile notare dalla foto in alto, il posteriore accoglie una disposizione tradizionale dei componenti.



Proseguendo verso il basso è possibile osservare i coprislot PCI di colore nero, caratterizzati da un frame forato in grado di agevolare il ricircolo dell'aria, così come un buon quantitativo di fori esagonali a destra.

Nella parte bassa, infine, troviamo il vano adibito all'installazione dell'alimentatore in formato standard ATX.



Le viste laterali mettono in mostra l'imponente struttura rettangolare del Primera PM01, che ricordiamo essere lungo 560mm ed alto 571mm.

Le due paratie sono perfettamente simmetriche e realizzate in acciaio SECC di ottima qualità conferendo all'insieme un alto grado di robustezza.

L'unica differenza tra loro risiede nella presenza di un'ampia finestra in plexiglas, su quella di sinistra, che mette in bella mostra la zona adibita alla scheda madre e parte della cover dell'alimentatore riportante il logo dell'azienda.



Il top del case presenta una copertura in plastica "a punta" caratterizzata da un progressivo rialzamento nella parte posteriore, garantendo uno spazio di aerazione maggiore per l'espulsione dell'aria calda prodotta dai componenti.





La base accoglie quattro ampi piedini in gomma atti a garantire un appoggio stabile del case su qualunque tipo di superficie.



4. Interno

4. Interno



A differenza della parte esterna, le superfici interne del SilverStone Primera PM01 in versione bianca sono caratterizzate da una verniciatura di colore nero, anche in questo caso assolutamente uniforme e resistente.

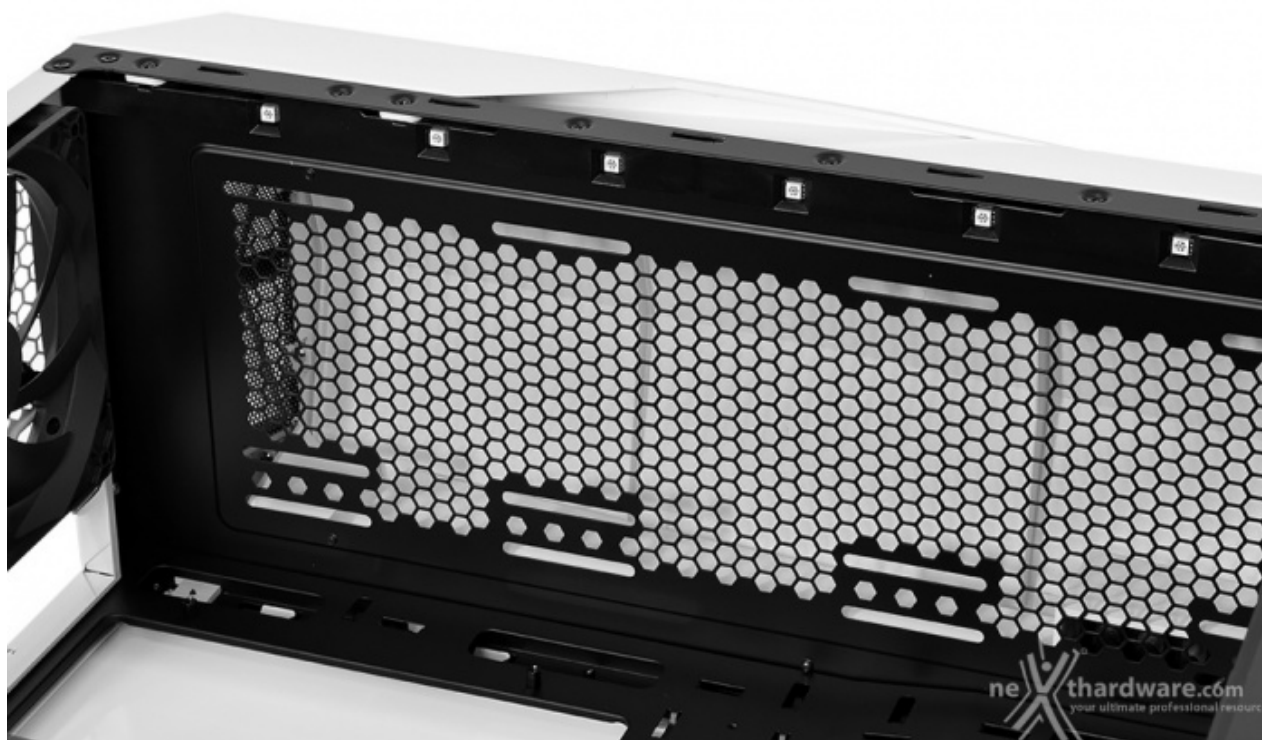
Data l'assenza di supporti da 5,25", lo spazio interno risulterà estremamente ampio con spazi di manovra eccezionali.

La parte anteriore accoglie inoltre i supporti per le taniche di liquido refrigerante degli impianti "custom" con una lunghezza di ben 250mm.



Sul lato opposto troviamo numerosi accorgimenti atti a velocizzare le operazioni di assemblaggio e di gestione dei cavi, come un consistente numero di ponticelli metallici, sei asole passacavo e tre fascette in velcro di ottima fattura.

Il vassoio per la scheda madre è caratterizzato inoltre dalla consueta apertura in corrispondenza del socket CPU così da permettere una rapida installazione e manutenzione dei dissipatori aftermarket.



Posteriormente possiamo osservare la ventola da 140mm, di colore nero e senza alcun LED, che si occupa di espellere l'aria calda dal case.

L'alto numero di slot di espansione permette al case di ospitare senza alcun problema configurazioni multi-GPU utilizzando diverse schede video di fascia alta in configurazione SLI o CrossFire.

Tutti i coprislot presentano un elevato numero di fori per favorire il ricircolo dell'aria ma, purtroppo, non sono provvisti di viti con testa zigrinata, costringendo l'utente ad utilizzare il vecchio e buon cacciavite per l'installazione delle schede.



La copertura anteriore, non removibile, è realizzata in acciaio e fissata saldamente alla struttura tramite dei rivetti.





In alto un primo piano del vano alimentatore dotato di due distanziali in gomma ed una lamina in acciaio per tenere l'unità leggermente rialzata rispetto al fondo.

Lo spazio, come potete vedere, è molto ampio, ma consigliamo, come per tutti i case dotati di cover, di installare preventivamente l'alimentatore con tutti i cavi necessari già collegati.

5. Particolari

5. Particolari



Il top del case accoglie il pannello I/O costituito da due porte USB 2.0, altrettante porte USB 3.0 SuperSpeed e gli ingressi per cuffie e microfono.

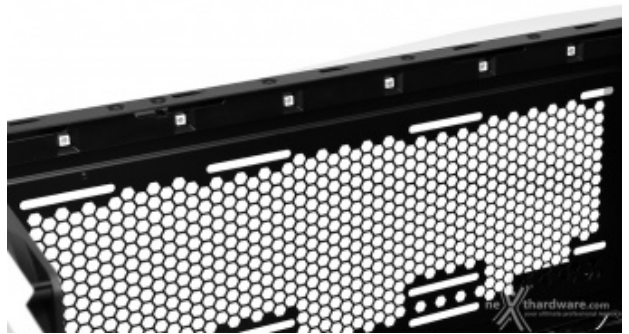


I case Primera PM01 di SilverStone integrano un pratico rheobus che consentirà di alimentare fino a dieci ventole contemporaneamente.





Tutti i cavi presenti sono già posizionati in modo impeccabile sul retro del case.





Lo spazio che intercorre tra il vassoio della scheda madre ed il pannello destro è di circa 18mm, un valore non elevatissimo, ma sufficiente a garantire un cable management impeccabile.

6. Raffreddamento

6. Raffreddamento

2x 140mm oppure 3x 120mm (opzionali)



1x 140mm
LED assenti
(inclusa)

oppure
1x 120mm



3x 140mm
LED blu
(inclusa)

oppure
3x 120mm



Modello	APA1425M12
Dimensioni	140x140x25mm
Alimentazione	12V
Assorbimento	0.30A
Velocità	800 - 1500 RPM
Portata di aria	31.4 ~ 93 CFM
Rumorosità	16.5 ~ 30.8 dBA
Pressione statica	n.d.

Le tre ventole installate sul frontale in immissione riportano il codice APA1425M12, presumibilmente le stesse utilizzate su alcuni dissipatori ad aria dell'azienda come l'Argon AR07.

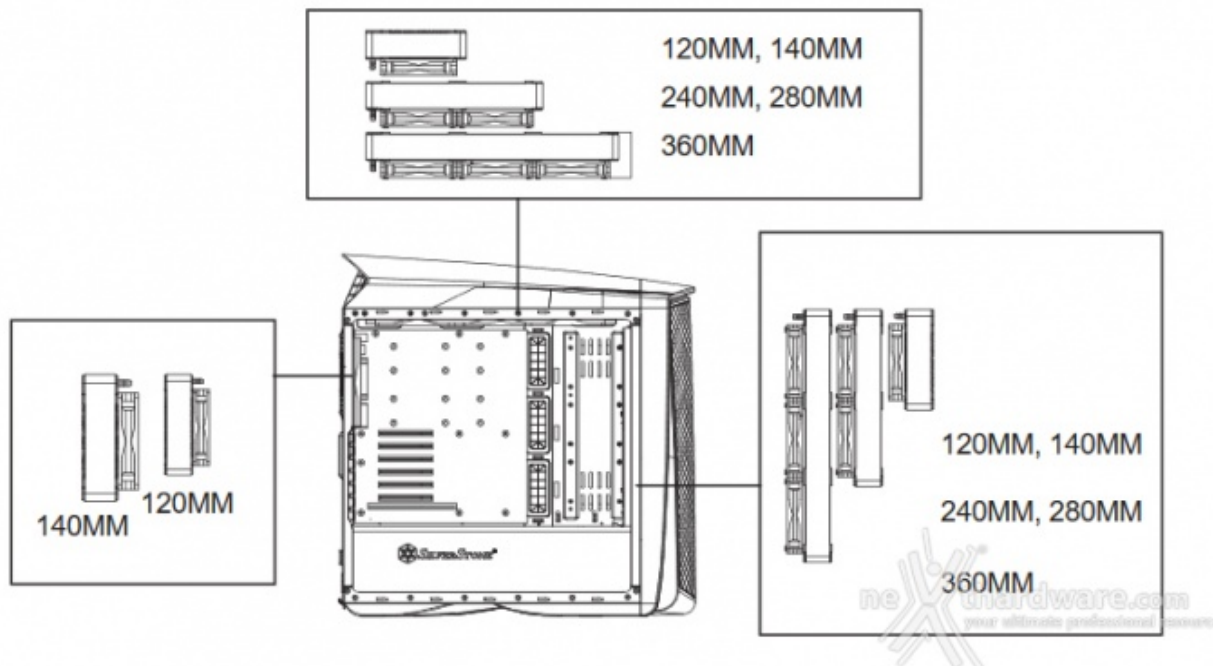
Si tratta di ventole caratterizzate da una buona portata d'aria e, soprattutto, da una rumorosità contenuta anche al massimo dei giri.



Modello	APA1425M12
Dimensioni	140x140x25mm
Alimentazione	12V
Assorbimento	0.30A
Velocità	800 - 1500 RPM
Portata di aria	31.4 ~ 93 CFM
Rumorosità	16.5 ~ 30.8 dBA
Pressione statica	n.d.
Connettore	3 Pin

La ventole posta in estrazione sul retro del case è la medesima versione, fatta eccezione per la colorazione nera del frame e delle pale.

Supporto radiatori



Come già specificato, il Primera PM01 è in grado di accogliere fino a tre radiatori di diverse dimensioni, nello specifico uno da 240/280/360mm sia sul frontale che sul top ed uno da 120/140mm sul retro.

Il supporto alla tanica di liquido refrigerante rende questo case altamente appetibile per coloro che desiderano creare impianti professionali, anche complessi, con la massima semplicità di installazione.

7. Installazione componenti

7. Installazione componenti

Siamo giunti al momento clou, ovvero l'installazione di tutti i componenti hardware, per valutare l'accessibilità interna, l'efficienza del sistema di raffreddamento interno e l'impatto estetico finale del SilverStone Primera PM01.

Per il nostro assemblaggio di prova abbiamo deciso di utilizzare una configurazione basata su una scheda madre AsRock Z87 Extreme 4/TB4 con CPU raffreddata a liquido, delle memorie GSkill Ripjaws Z, una scheda video AMD HD 7970 reference, un alimentatore Enermax Digifanless da 550W, un Hard Disk WD Blue da 1TB e due SSD Corsair FORCE LE da 480GB.



Prima di procedere con l'assemblaggio vero e proprio del nostro PC siamo andati ad installare il nostro disco meccanico sulla slitta e le due unità SSD sulle staffe in metallo che andranno collocate sul retro del vassoio della scheda madre.

Ricordiamo che, in entrambi i casi, il sistema di fissaggio non è di tipo tool-less e quindi richiederà necessariamente l'utilizzo delle tradizionali viti.



Il primo componente ad essere montato è stata la scheda madre in accoppiata ad un sistema All-in-One dotato di radiatore da 240mm e ben quattro ventole in configurazione push-pull.



Nello step successivo abbiamo installato il nostro Hard Disk nel relativo cestello e i due SSD sul retro del vassoio della scheda madre.



Arrivati a questo punto, ci siamo occupati dell'alimentatore modulare, inserendolo nell'apposito vano con tutti i cavi necessari alla nostra build già collegati.

È il turno ora della nostra Radeon HD 7970 la quale, con i suoi "soli" 267mm, sembra quasi una scheda "entry level" all'interno di questo nuovo case.



nexthardware.com
your ultimate professional resource





L'illuminazione a LED, nonostante la finestra in acrilico ne attenui l'intensità, risulta decisamente accattivante.

8. Conclusioni

8. Conclusioni

L'unico difetto, ad essere pignoli, è rappresentato dalla mancanza di un sistema tool-less per l'installazione dei drive sia da 2,5" che da 3,5".

Alla luce delle caratteristiche e della qualità offerte, unitamente ad un prezzo di vendita assolutamente competitivo che si aggira sui 129€, assegniamo al SilverStone Primera PM01 il nostro massimo riconoscimento.

Voto: 5 Stelle



Pro

- Design
- Qualità dei materiali
- Spazio interno
- Illuminazione di serie (20 LED)
- Sistema di raffreddamento
- Prezzo

Contro

- Nulla da segnalare



***Si ringraziano SilverStone e Drako.it
(http://www.drako.it/drako_catalog/advanced_search_result.php?keywords=SilverStone+Primera+PM01&osCsid=4cj11vrl7ekb74vfl7trp5nb33) per l'invio del sample in recensione.***



nexthardware.com