



SKELETON

Manuale dell'utente

Sommario

Introduzione

1.1	Specifiche.....	2
1.2	Figura.....	2
1.3	Trasporto del case Skeleton.....	3

Installazione dell'hardware

2.1	Rimozione e reinserimento del cassetto dei componenti.....	3
2.2	Rimozione del cassetto della scheda madre.....	4
2.3	Installazione della scheda madre.....	4
2.4	Rimozione dei pannelli di copertura laterali del telaio.....	5
2.5	Installazione dell'alimentatore.....	5
2.6	Installazione di unità a disco da 5,25 pollici sulle guide di fissaggio a sgancio rapido.....	6
2.7	Installazione di unità a disco da 3,5 pollici sulle guide di fissaggio a sgancio rapido.....	7
2.8	Installazione delle unità da 3,5 pollici montate sul telaio.....	7
2.9	Installazione della staffa di montaggio per le schede PCI.....	8

Collegamento delle porte di I/O anteriori

3.1	Porte USB 2.0.....	8
3.2	Porte SATA	8
3.3	Porte IEEE 1394.....	8
3.4	Porte audio (AC'97 e HDA).....	9
3.5	Connettori per interruttore di alimentazione, pulsante di reset e LED delle unità a disco rigido.....	10

Sistema di raffreddamento

4.1	Ventola Super Big Boy multi-LED da 250 mm.....	10
4.2	Ventola da 92 mm per unità a disco.....	11
4.3	Rimozione della ventola da 92 mm per unità a disco.....	11

La Antec è costantemente impegnata nel perfezionamento e nel miglioramento dei propri prodotti al fine di garantire la massima qualità. Per questa ragione, è possibile che il nuovo telaio differisca leggermente dalle descrizioni contenute nel presente manuale. Questo non deve essere dunque considerato un problema, ma al contrario un segno di miglioramento. Tutte le caratteristiche, descrizioni e illustrazioni contenute nel presente manuale sono valide alla data della pubblicazione.

Limitazione di responsabilità

Questo manuale fornisce soltanto informazioni indicative sui telai per computer di Antec. Per istruzioni più complete sull'installazione della scheda madre e delle periferiche si suggerisce di consultare i manuali d'uso forniti con i componenti e le unità a disco.

SKELETON Manuale dell'utente

UN CONCETTO DI CASE COMPLETAMENTE NUOVO

Introduzione

L'innovativo case Skeleton di Antec è stato concepito come sistema open-air, per consentirvi di progettare una soluzione di elaborazione ideale in tutta libertà, senza le limitazioni tipiche dei case standard. Il case è composto da due parti principali, ovvero il cassetto dei componenti e il telaio. Il cassetto dei componenti è la struttura che contiene la scheda madre, le unità da 5,25 pollici, l'unità a disco rigido (HDD) e l'alimentatore. Il cassetto può essere estratto e reinserito nel telaio per facilitare l'installazione dei componenti.

Il case Skeleton non include l'alimentatore. È necessario scegliere un alimentatore compatibile con i componenti hardware utilizzati. Gli alimentatori delle serie Signature, TruePower Quattro e NeoPower di Antec sono conformi alle nuove specifiche ATX, garantiscono la massima compatibilità con le schede e sono dotati di funzioni di risparmio energia.

Il modello Skeleton di Antec è un case SLI-Ready a tre vie, ovvero offre spazio sufficiente per installare fino a tre schede grafiche PCI-E da 11 pollici.

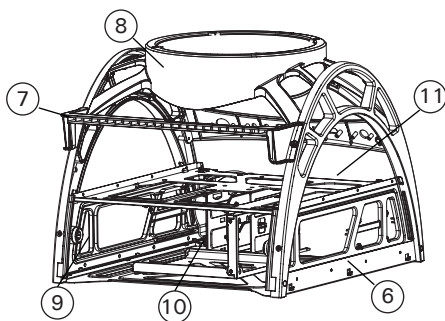
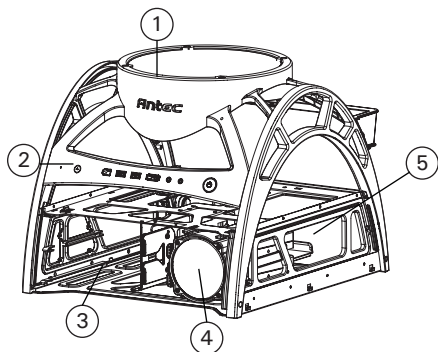
Nota: il case Skeleton non include pannelli o coperture. Non collocare contenitori con liquidi (bibite, gelati, candele, caffè, profumo e così via) accanto al case. Tenere fuori dalla portata di bambini e animali domestici.

1,1 Specifiche

Tipo di case	Open-Air
Colore	Argento metallizzato
Dimensioni	42 cm (A) x 37,6 cm (L) x 33 cm (P) 16,5" (A) x 14,8" (L) x 13" (P)
Peso	7 kg/15,5 libbre
Raffreddamento	1 x ventola Super Big Boy multi-LED da 250 mm 1 x ventola da 92 mm per unità a disco
Guide di fissaggio per unità a disco	2 x guide a sgancio rapido per unità a disco da 5,25 pollici 2 x guide a sgancio rapido per unità a disco da 3,5 pollici 4 x guide per unità a disco da 3,5 pollici montate esternamente
Dimensioni scheda madre	Schede madri: Mini-ITX, microATX, Standard ATX
Pannello di I/O frontale	1 x porta Firewire IEEE 1394 2 x porte USB 2.0 1 x porta eSATA Porta AC'97/ingresso e uscita HD Audio

1,2 Figura

1. Ventola multi-LED da 250 mm Super Big Boy
2. Interruttori e connettori di I/O del pannello anteriore
3. 2 guide di fissaggio a sgancio rapido per unità a disco da 5,25"
4. Ventola di raffreddamento da 92 mm per unità a disco rigido
5. 2 guide di fissaggio a sgancio rapido per unità a disco da 3,5"
6. Protezioni laterali rimovibili per il telaio
7. Guida di montaggio rimovibile per scheda PCI
8. Interruttori velocità e LED per ventola da 250 mm
9. Vassoio componenti rimovibile / Viti di pollice del vassoio
10. Attacco alimentatore/Montaggio unità di alimentazione
11. Vassoio rimovibile per scheda madre



1,3 Trasporto del case Skeleton



Per sollevare il case Skeleton è possibile utilizzare le maniglie disponibili sulla parte superiore delle barre laterali del telaio. Per spostare o trasportare il case utilizzare sempre le maniglie.

Non afferrare il case per la staffa PCI in plastica, perché non è progettata per sopportare carichi pesanti.

Installazione dell'hardware

In questo manuale non viene illustrata l'installazione di CPU, RAM e schede di espansione. Per istruzioni specifiche sul montaggio e la risoluzione dei problemi della scheda madre, vedere il manuale di tale componente. Prima di procedere, leggere le informazioni relative al sistema di raffreddamento della CPU nel relativo manuale, per determinare le operazioni eventualmente necessarie prima dell'installazione della scheda madre. Per l'installazione dell'hardware, collocare il case Skeleton su una superficie piatta e stabile.

2,1 Rimozione e reinserimento del cassetto dei componenti



Nella parte posteriore del case, rimuovere entrambe le viti fissate all'interno del cassetto dei componenti.

1. Tirare la parte posteriore del cassetto finché non fuoriesce dal telaio. Il cassetto dei componenti fuoriesce per circa tre quarti della sua lunghezza.

2. Per rimuovere completamente il cassetto dei componenti dal telaio, dopo averlo estratto individuare la linguetta di sgancio in basso a sinistra del cassetto. Spingere la linguetta verso l'alto, quindi rimuovere completamente il cassetto dal telaio.
3. Per reinserire il cassetto dei componenti nel telaio, allinearne con la parte posteriore del case e spingere in avanti. Dopo averlo completamente inserito, fissare nuovamente le viti nella parte interna.

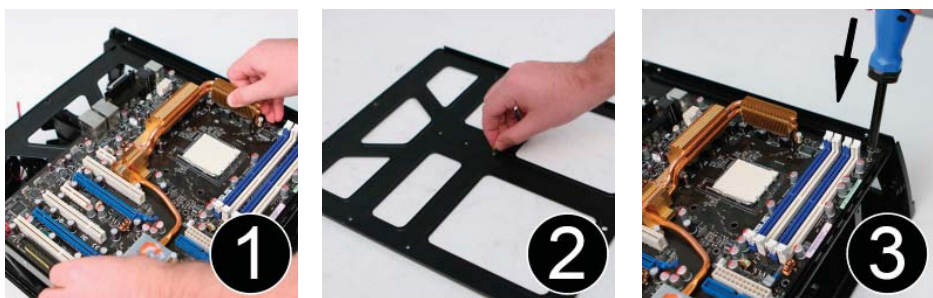
2,2 Rimozione del cassetto della scheda madre



Rimuovere il cassetto dei componenti dal telaio, come illustrato nella sezione 2.1.

1. Rimuovere le viti utilizzate per fissare il cassetto della scheda madre alla parte superiore del cassetto dei componenti.
2. Rimuovere il cassetto della scheda e collocarlo su una superficie piatta e stabile.
3. Per reinserire il cassetto della scheda madre, farlo scorrere sulla parte superiore del cassetto dei componenti, dalla parte anteriore verso la parte posteriore, in modo che le clip nella parte inferiore si aggancino al cassetto dei componenti. Fissare il cassetto della scheda madre con le viti in dotazione.

2,3 Installazione della scheda madre



Rimuovere il cassetto dei componenti dal telaio e il cassetto della scheda madre dal cassetto dei componenti, come illustrato nelle sezioni 2.1 e 2.2.

1. Allineare la scheda madre con i fori dei distanziatori sul cassetto della scheda madre. Identificare i fori corrispondenti e annotarne la posizione. Non tutte le schede madri hanno fori che combaciano con tutti i fori per le viti forniti, ma questo non è necessario ai fini del funzionamento. Alcuni distanziatori potrebbero essere preinstallati per comodità.

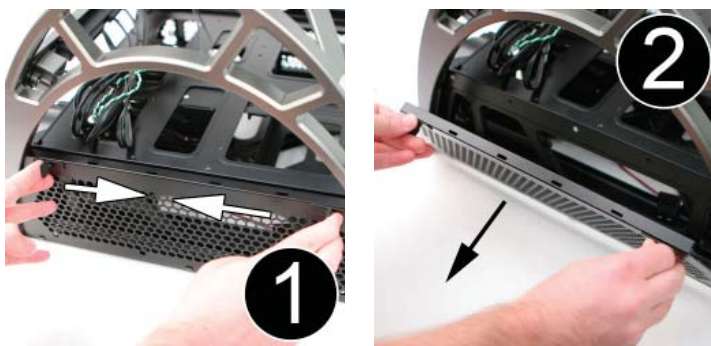
2. Sollevare e rimuovere la scheda madre. Avvitare i distanziatori di ottone ai fori filettati che combaciano con quelli della scheda madre.
3. Collocare la scheda madre sui distanziatori di ottone. Avvitare la scheda madre ai distanziatori utilizzando le viti con testa Phillips in dotazione.

Ricollocare il cassetto della scheda madre sopra il cassetto dei componenti e reinserire il cassetto dei componenti nel telaio, come illustrato nelle sezioni 2.1 e 2.2.

Nota: per il case Skeleton NON è necessario installare un pannello di I/O. Il pannello di I/O viene in genere fornito con la scheda madre. Conservarlo in un luogo sicuro. Sarà necessario se in seguito si decide di spostare la scheda madre in un case tradizionale.

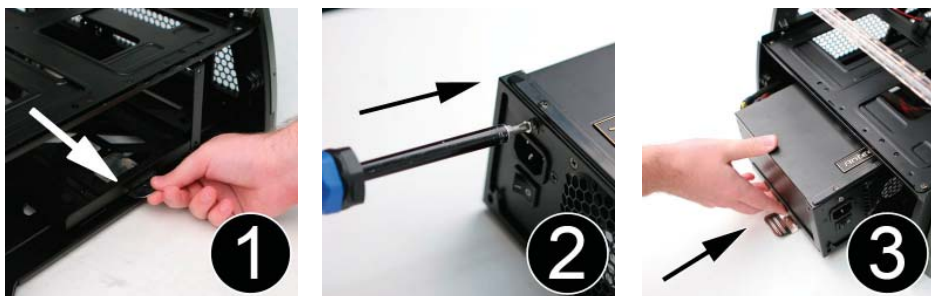
2,4 Rimozione dei pannelli di copertura laterali del telaio

Rimuovendo le coperture da uno dei lati del telaio è possibile accedere al livello inferiore del cassetto dei componenti per collegare i cavi di alimentazione e dati.



1. Individuare le due linguette sui lati destro e sinistro del pannello di copertura e spingerle contemporaneamente verso il centro del pannello.
2. Allontanare il pannello dal telaio.

2,5 Installazione dell'alimentatore

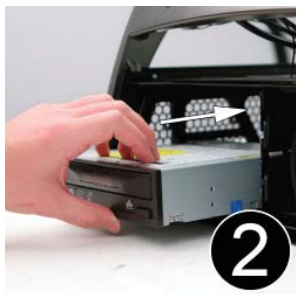
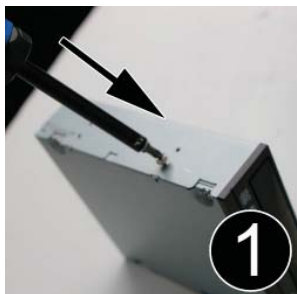


1. Rimuovere la bassetta di montaggio dell'alimentatore dalla parte posteriore del cassetto dei componenti, tirando verso l'alto la linguetta di metallo e facendo scorrere la bassetta all'indietro, finché non fuoriesce dal cassetto.

2. Installare l'alimentatore sulla basetta di montaggio utilizzando le viti in dotazione.
3. Far scorrere l'alimentatore montato sulla basetta nel livello inferiore del cassetto dei componenti, finché non si blocca nella posizione corretta. A seconda delle dimensioni del dispositivo utilizzato, l'alimentatore può essere montato in due posizioni diverse.

Nota: gli alimentatori dotati di ventola da 80 mm garantiscono una circolazione più efficace dell'aria all'interno del case e dell'alimentatore stesso. Si consiglia di utilizzare gli alimentatori della serie TruePower Quattro o Signature di Antec. Se si decide di utilizzare un alimentatore con ventola da 120 mm, installare l'alimentatore con la ventola rivolta verso la parte superiore del case.

2,6 Installazione di unità a disco da 5,25 pollici sulle guide di fissaggio a sgancio rapido



1. Individuare il sacchetto con etichetta "For 5,25" device (Per unità da 5,25 pollici)", che contiene alcune viti in acciaio a testa tonda. Allineare una delle viti all'unità da 5,25 pollici. Per la guida di fissaggio superiore per unità a disco da 5,25 pollici, inserire la vite nel foro disponibile nella parte anteriore del lato destro, in basso. Per la guida di fissaggio inferiore per unità a disco da 5,25 pollici, inserire la vite nel foro disponibile nella parte anteriore del lato destro, in alto.
2. Partendo dalla parte anteriore del case, inserire l'unità da 5,25 pollici nello slot corrispondente del cassetto dei componenti, spingendo finché non si blocca nella posizione corretta.
3. Collegare all'unità i connettori di alimentazione e dati della scheda madre e dell'alimentatore.

Nota: per collegare correttamente i cavi al dispositivo, può essere necessario rimuovere il cassetto della scheda madre e/o le coperture laterali, come illustrato nelle sezioni 2.2 e 2.3.

2,7 Installazione di unità a disco da 3,5 pollici sulle guide di fissaggio a sgancio rapido

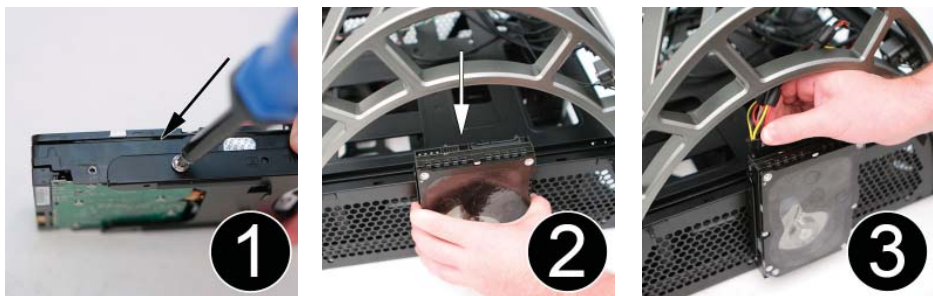


1. Individuare il sacchetto con etichetta “For HDD (Per unità a disco rigido)”, che contiene alcune viti in acciaio a testa tonda. Fissare una vite al dispositivo da 3,5 pollici utilizzando il foro anteriore sinistro.
2. Partendo dalla parte anteriore del case, spingere verso il basso le due linguette situate nella parte superiore dell'alloggiamento della ventola da 92 mm e rimuoverlo dalla parte anteriore dell'alloggiamento dell'unità a disco.
3. Spingere l'unità da 3,5 pollici nello slot corrispondente, finché non si blocca nella posizione corretta, quindi reinserire l'alloggiamento della ventola da 92 mm.
4. Collegare all'unità i connettori di alimentazione e dati della scheda madre e dell'alimentatore.

Nota: per collegare correttamente i cavi al dispositivo, può essere necessario rimuovere il cassetto della scheda madre e/o le coperture laterali, come illustrato nelle sezioni 2.2 e 2.3.

2,8 Installazione delle unità da 3,5 pollici montate sul telaio

Il case Antec Skeleton consente di montare fino a quattro unità da 3,5 pollici aggiuntive all'esterno del telaio, per aumentare ulteriormente la capacità di archiviazione.



1. Allineare l'unità da 3,5 pollici alle piastre di montaggio apposite e fissarla con le viti in dotazione.
2. Agganciare le piastre di montaggio a un lato del telaio.
3. Collegare all'unità i connettori di alimentazione e dati della scheda madre e dell'alimentatore.

Per garantire livelli di stabilità e sicurezza superiori, l'unità da 3,5 pollici montata può essere fissata con alcune viti alla parte interna dei pannelli di copertura.

Nota: per collegare correttamente i cavi al dispositivo, può essere necessario rimuovere il cassetto della scheda madre e/o le coperture laterali, come illustrato nelle sezioni 2.2 e 2.3.

2,9 Installazione della staffa di montaggio per le schede PCI

Il case Skeleton include una staffa di montaggio per schede PCI, che consente di stabilizzare le schede PCI del sistema.

1. Allineare la staffa di montaggio per schede PCI ai fori per le viti nella parte posteriore del telaio.
2. Fissare la staffa al telaio utilizzando le viti in dotazione.

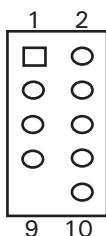


Collegamento delle porte di I/O anteriori

3,1 Porte USB 2.0

Collegare il cavo USB del pannello di I/O anteriore all'header USB della scheda madre. Consultare il manuale della scheda madre per verificare che presenti le caratteristiche specificate nella tabella seguente:

Piedinatura USB della scheda madre



Pin	Nomi dei segnali	Pin	Nomi dei segnali
1	Alimentazione USB 1	2	Alimentazione USB 2
3	Segnale negativo 1	4	Segnale negativo 2
5	Segnale positivo 1	6	Segnale positivo 2
7	Messa a terra 1	8	Messa a terra 2
9	Chiave (nessun collegamento)	10	Pin vuoto

Individuare il connettore USB interno sulla scheda madre e collegarlo al cavo corrispondente.

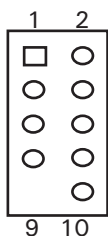
3,2 Porta eSATA

Collegare il cavo SATA del pannello di I/O anteriore al connettore SATA standard della scheda madre.

3,3 Porta IEEE 1394

Sul pannello di I/O anteriore del case Skeleton è presente un connettore Intel® standard da 10 pin. Le assegnazioni dei pin di tale connettore sono riportate nella tabella seguente:

Piedinatura del connettore IEEE 1394 del pannello anteriore



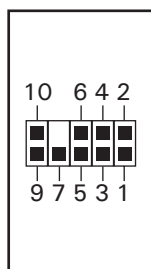
Pin	Nomi dei segnali	Pin	Nomi dei segnali
1	TPA +	2	TPA-
3	Massa a terra	4	Messa a terra
5	TPB +	6	TPB-
7	+ 12V (con fusibile)	8	+ 12V (con fusibile)
9	Chiave (nessun pin)	10	Messa a terra

Individuare il connettore IEEE 1394 interno sulla scheda madre e collegarlo al cavo corrispondente.

3,4 Porte AC'97/HD Audio

Sul pannello di I/O anteriore sono disponibili un connettore AC'97 Intel® standard da 10 pin e un connettore HDA (High Definition Audio) Intel® da 10 pin. Le assegnazioni dei pin di tale connettore sono riportate nella tabella seguente:

Piedinatura delle porte audio (HDA e AC'97)



Pin	Piedinatura (audio HD)	Pin	Piedinatura (audio AC'97)
1	MIC2 SN	1	Ingresso MIC
2	Messa a terra analogica	2	Messa a terra
3	MIC2_DS	3	Alimentazione MIC
4	AVCC	4	NC
5	Anteriore DS	5	Uscita linea (DS)
6	MIC2_JD	6	Uscita linea (DS)
7	F_IO_SEN	7	NC
8	Chiave (nessun pin)	8	Chiave (nessun pin)
9	Anteriore SN	9	Uscita linea (SN)
10	LINE2_JD	10	Uscita linea (SN)

A seconda delle specifiche della scheda madre, è possibile collegare alla scheda madre il connettore AC'97 o il connettore HDA, ma non entrambi contemporaneamente. Individuare i connettori audio interni della scheda madre o della scheda audio e collegarli al cavo audio corrispondente. Per informazioni sulle posizioni dei pin di uscita, consultare il manuale della scheda madre o della scheda audio.

3,5 Connettori per interruttore di alimentazione, pulsante di reset e LED delle unità a disco rigido



Sulla parte anteriore del telaio del case Skeleton sono disponibili i connettori dell'interruttore di alimentazione, del pulsante di reset e dei LED di attività delle unità a disco. Collegare tali connettori ai connettori corrispondenti sulla scheda madre. Per informazioni sulle posizioni dei pin specifici, consultare il manuale della scheda madre. Per i LED, i fili colorati sono positivi (+), mentre i fili bianchi e neri sono negativi (-). Se il LED non si illumina all'accensione del sistema, provare a invertire il collegamento. Per ulteriori informazioni sul collegamento dei LED alla scheda madre, consultare il manuale della scheda madre.

Nota: il case non include alcun LED di alimentazione. Quando il computer è alimentato, si accendono le ventole illuminate del case.

Sistema di raffreddamento

4,1 Ventola Super Big Boy multi-LED da 250 mm

Il design aperto, esclusivo e innovativo del case Skeleton include l'unica ventola Super Big Boy multi-LED da 250 mm necessaria per il raffreddamento della maggior parte dei componenti del sistema. Tale ventola è regolabile e consente di scegliere la velocità più adatta alle proprie esigenze. L'interruttore di regolazione della velocità della ventola si trova nella parte posteriore del case, in alto accanto alla ventola. Per default è selezionata la velocità minima.

La ventola Super Big Boy multi-LED da 250 mm include inoltre sei LED con colori diversi, che possono essere impostati per la variazione di colore, l'illuminazione di un singolo colore, lo spegnimento e altro ancora (nove impostazioni in tutto). L'interruttore dei LED si trova accanto all'interruttore di regolazione della velocità della ventola, in alto nella parte posteriore del case.

Specifiche della ventola da 250 mm:

Tensione nominale: 12 V CC
Tensione operativa: 10,8 V – 13,2 V

Velocità giri/min	Corrente in ingresso	Flusso d'aria	Pressione statica	Emissioni acustiche	Alimentazione in ingresso
Alta 800	0,45 A (Máx.)	157,9 CFM	1,17 mm di H ₂ O	32 dBA	5,4 W
Media 600	0,3 A	118,4 CFM	0,66 mm di H ₂ O	26 dBA	3,6 W
Bassa 400	0,2 A	78,9 CFM	0,3 mm di H ₂ O	17 dBA	2,4 W

4,2 Ventola da 92 mm per unità a disco

La ventola da 92 mm integrata nel case Skeleton, situata nella parte anteriore del cassetto dei componenti, consente di raffreddare in modo efficiente e silenzioso le unità a disco installate. La ventola è fissata direttamente sulla gabbia per unità a disco rigido ed è progettata per inviare il flusso dell'aria direttamente nelle unità a disco rigido.

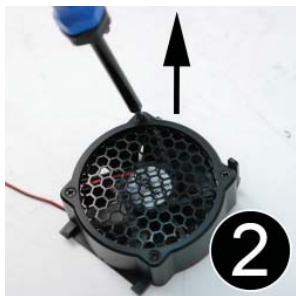
Specifiche della ventola da 92 mm

Tensione nominale: 12 V CC

Tensione operativa: 10,8 V-13,2 V

Velocità giri/min	Corrente in ingresso	Flusso d'aria	Pressione statica	Emissioni acustiche	Alimentazione in ingresso
Alta 1100	0,08 A	15,6 CFM	0,36 mm di H ₂ O	12,7 dBA	0,96 W

4,3 Rimozione della ventola da 92 mm per unità a disco



Prima di rimuovere la ventola verificare che il relativo cavo di alimentazione sia scollegato.

1. Partendo dalla parte anteriore del case, spingere verso il basso le due linguette situate nella parte superiore della ventola da 92 mm e rimuoverla dalla parte anteriore dell'alloggiamento dell'unità a disco.
2. Rimuovere le quattro viti situate sulla parte anteriore dell'alloggiamento della ventola.
3. Estrarre la ventola dall'alloggiamento.

Antec, Inc.

47900 Fremont Blvd.
Fremont, CA 94538
USA
tel: 510-770-1200
fax: 510-770-1288

Antec Europe B.V.

Stuttgartstraat 12
3047 AS Rotterdam
The Netherlands
tel: + 31 (0) 10 462-2060
fax: + 31 (0) 10 437-1752

Customer Support:

US & Canada

1-800-22ANTEC
customersupport@antec.com

Europe

+ 31 (0) 10 462-2060
europe.techsupport@antec.com

www.antec.com